



Hebehöhe
12,52m

Arbeitsbereich 12,16m

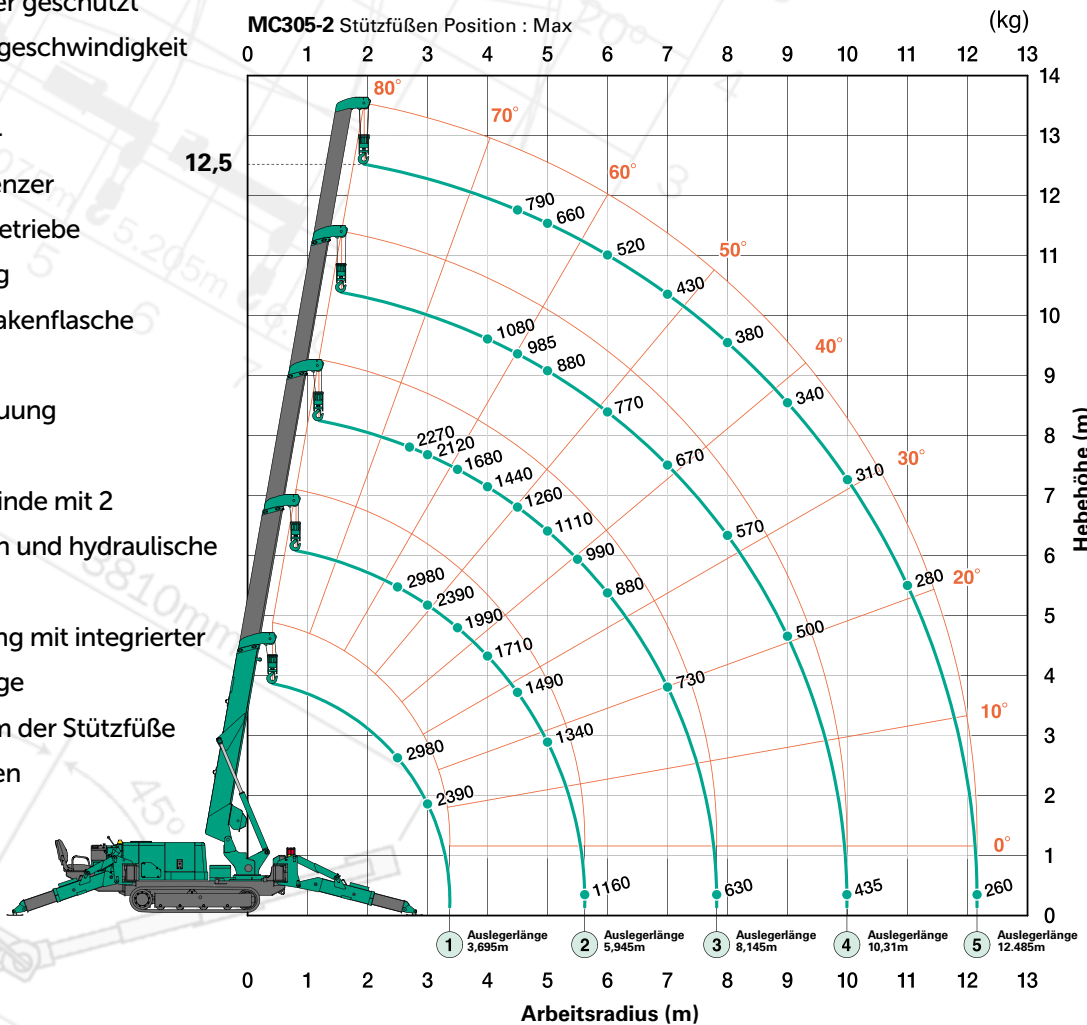
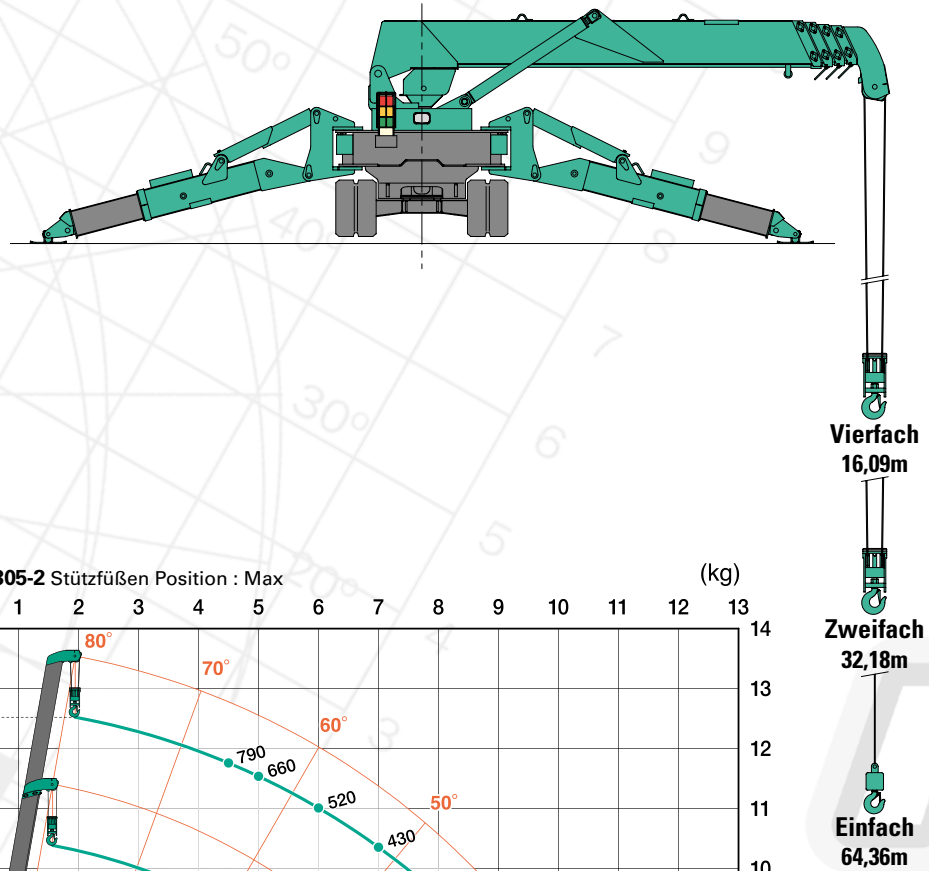
Tragkraft
2,98t x 2,5m

Gewicht
3900-4080kg

MC305

Der MC305-2 ist der erste der fahrbaren Maeda-Minikrane und ist äußerst leistungsstark für seine geringe Größe. Eine Tragkraft von bis zu 2 980 kg mit einer Maschine, die nur 1 280 mm breit ist. Die überragende Qualität und Konstruktion der Maeda-Produkte bietet eine lange Nutzungsdauer; für Endbenutzer bedeutet dies eine höhere Rendite bei Investitionen für Mietfahrzeuge.

- Max, Tragkraft 2 980kg
- Max, Hebehöhe 12,52m
- Energiesparsystem
- Garben im Ausleger geschützt
- Variable Transportgeschwindigkeit
- (Hoch/Niedrig)
- Programmierbarer Lastmomentbegrenzer
- Hydrostatisches Getriebe
- Zentrale Steuerung
- 4-fach-/2-fach-Hakenflasche
- Automatische Hakenblockverstaung
- Kippalarm
- Leistungsstarke Winde mit 2 Geschwindigkeiten und hydraulische Scheibenbremse
- Kabelfernbedienung mit integrierter digitaler Lastanzeige
- Arretierungssystem der Stützfüße
- Optionaler Fixhaken
- 300/850 kg
- Datenlogger
- 2 Jahre Garantie



Das Arbeitsbereich-Diagramm zeigt die Gesamtnennlast einschließlich der Reichweite des Auslegers.

... bedenken Sie die Möglichkeiten

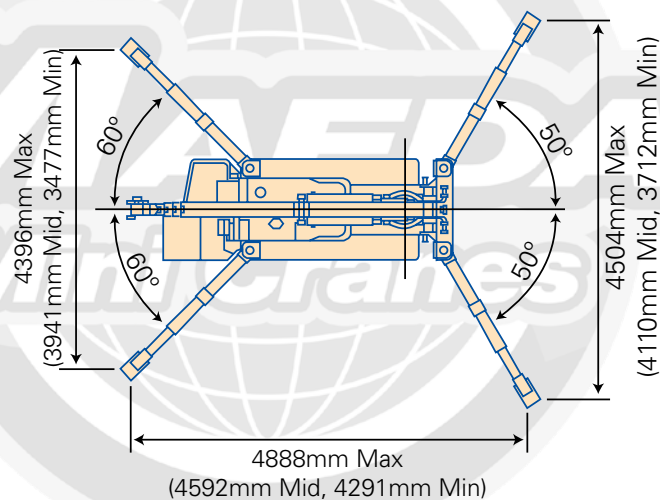


Nutzlast gesamt bei komplett ausgefahrenen Stützfüßen mit 850 kg Fixhaken					
Arbeitsradius (m)	Auslegerlänge 3,695m	Auslegerlänge 5,945m	Auslegerlänge 8,145m	Auslegerlänge 10,315m	Auslegerlänge 12,485m
	Nutzlast gesamt(kg)				
2,5	850	850			
2,7	850	850	850		
3,0	850	850	850		
3,8	850	850	850		
4,0		850	850	850	
4,5		850	850	850	750
5,0		850	850	850	620
6,1		850	840	700	480
7,0			720	630	400
8,3			560	520	340
9,0				470	310
10,4				390	260
11,0					250
12,6					220

Nutzlast gesamt bei komplett ausgefahrenen Stützfüßen							
Auslegerlänge 3,7m/5,945m		Auslegerlänge 8,145m		Auslegerlänge 10,315m		Auslegerlänge 12,485m	
Arbeitsradius (m)	Nutzlast gesamt(kg)	Arbeitsradius (m)	Nutzlast gesamt(kg)	Arbeitsradius (m)	Nutzlast gesamt(kg)	Arbeitsradius (m)	Nutzlast gesamt(kg)
< 2,5	2980	2,7	2270	4	1080	< 4,5	790
3	2390	3	2120	4,5	985	5	660
3,5	1990	3,5	1680	5	880	6	520
4	1710	4	1440	6	770	7	430
4,5	1490	4,5	1260	7	670	8	380
5	1340	5	1110	8	570	9	340
5,62	1160	5,5	990	9	500	10	310
		6	880	9,99	435	11	280
		7	730			12,16	260
		7,82	630				

Abmessungen bei ausgefahrenen Stützfüßen

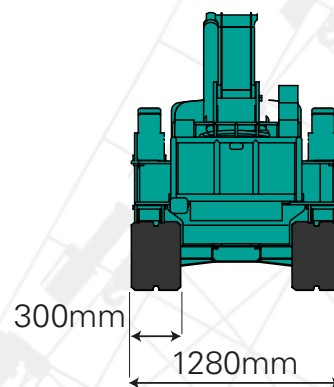
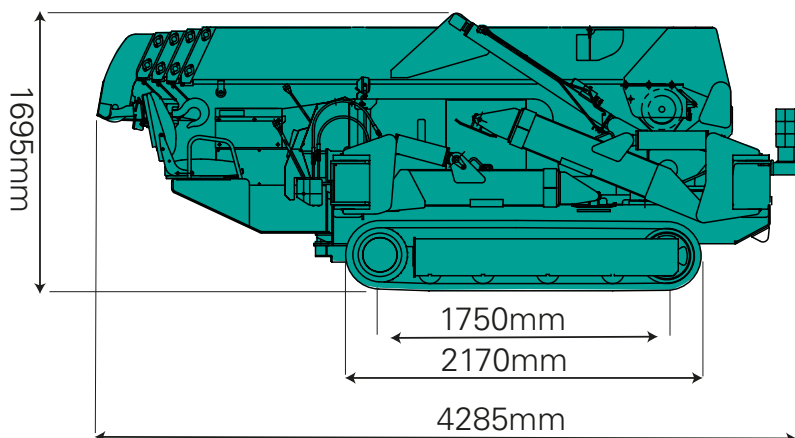
Im Diagramm sind die Stützfüße komplett ausgefahren dargestellt.



Nutzlast gesamt bei Stützfüßen in mittlerer Position							
Auslegerlänge 3,7m/5,945m		Auslegerlänge 8,145m		Auslegerlänge 10,315m		Auslegerlänge 12,485m	
Arbeitsradius (m)	Nutzlast gesamt(kg)	Arbeitsradius (m)	Nutzlast gesamt(kg)	Arbeitsradius (m)	Nutzlast gesamt(kg)	Arbeitsradius (m)	Nutzlast gesamt(kg)
< 2,5	2980	2,7	2270	4	1060	< 4,5	780
3	2360	3	2090	4,5	950	5	650
3,5	1960	3,5	1680	5	860	6	500
4	1680	4	1420	6	750	7	410
4,5	1380	4,5	1240	7	630	8	360
5	1140	5	1070	8	490	9	320
5,62	950	5,5	950	9	410	10	290
		6	800	9,99	350	11	260
		7	610			12,16	250
		7,82	520				

Nutzlast gesamt bei Stützfüßen in jeder anderen Position							
Auslegerlänge 3,7m/5,945m		Auslegerlänge 8,145m		Auslegerlänge 10,315m		Auslegerlänge 12,485m	
Arbeitsradius (m)	Nutzlast gesamt(kg)	Arbeitsradius (m)	Nutzlast gesamt(kg)	Arbeitsradius (m)	Nutzlast gesamt(kg)	Arbeitsradius (m)	Nutzlast gesamt(kg)
< 2,5	2980	2,7	2270	4	1060	< 4,5	780
3	2350	3	2090	4,5	950	5	650
3,5	1800	3,5	1680	5	860	6	500
4	1430	4	1370	6	680	7	410
4,5	1140	4,5	1120	7	530	8	360
5	950	5	910	8	420	9	320
5,62	790	5,5	790	9	340	10	290
		6	670	9,99	300	11	240
		7	510			12,16	210
		7,82	430				

- Bei 1-facher oder 2-facher Hakenflasche verwenden Sie bitte die o.g. Nutzlasttabelle für 4-fache Hakenflasche jedoch mit einer max. Last von: 2-fach – 1 480 kg, 1-fach - 750 kg.



MC305

Technische Daten		
Tragkraft	Max.	2,98 t x 2,5m
Arbeitsbereich	Max.	12,16m x 260kg
Hebehöhe	Max.	12,52m x 790kg
Abmessungen	MC305 CRM/E	4285mm x 1280mm x 1695mm
Gewicht	MC305 CRM	3900kg
	MC305 CRME	4080kg
	Gewicht der Hakenflasche	30kg
Hakengeschwindigkeit	Max.	13,5m / min, (4-fach geschoren, 4-lagig)
Seilgeschwindigkeit	Max.	54m / min, (4-lagig)
Hubseil	Typ	IWRC 6 x WS (26) Ø 8mm x 73m
Teleskopsystem	Auslegerlänge	3,695m - 12,485m
	Teleskop-Geschwindigkeit	8,79m / 26 sec
	Auslegertyp	Vollautomatischer 5-stufiger fünfeckiger Teleskopausleger
Hubsystem	Auslegerwinkel/ Geschwindigkeit	0° - 80° / 14,5 sec
Drehsystem	Drehwinkel/Geschwindigkeit	360° endlos / 2,4 rpm
Stützfüße	Typ	Ausstreckung und Aufstellung durch Hydraulikzylinder
	Hydraulikzylinder mit Sperrventilen	(Länge) 4888 mm (Vorderseite) 4504 mm (Rückseite) 4396 mm
Antrieb	Reisegeschwindigkeit	Hydrostatisch, stufenlos vorwärts und rückwärts
	Transportgeschwindigkeit	0 - 2,8 km/h
	Steigvermögen	23°
	Länge x Breite auf Boden	1750mm x 300mm (Raupenabmessungen)
	Bodendruck	0,37 kgf / cm ² (0,38 kgf / cm ² CRME)
Motor	Modell	Yanmar 3TNV76
	Typ	3 Zylinder, wassergekühlter Dieselmotor
	Nennleistung	15,2 kW / 2500 U/min
	Anlasser	Elektrisch
	Tankfassung	Diesel / 40L
Elektromotor (Optional)	Typ	Vollgekapselter, ventilatorgekühlter Elektromotor
	Größe	5,5 kW 4-Phasen 380V
Lastmomentbegrenzer	Speziell gemacht für die Maeda Krane mit einem voll programmierbaren Arbeitsraum	
Serienausstattung	Überdrehungsschutz, hydraulische Sicherheitsventile, Datenlogger, Nivellierungsanzeige, Kippalarm, Not-Ausschalter, Transportsperrehebel, Arretierung der Stützfüße, Lastmomentbegrenzer, Betriebswarnleuchte, Betriebsstundenzähler, 4-fach-/2-fach-Hakenflasche, schwarze Gummiraupen, Kabelfernbedienung mit integrierter digitaler Lastanzeige	
Optionales Zubehör	Funkfernbedienung Weiße Gummiraupen 1-fach Hakenflasche 300/850 kg Fixhaken Drehbegrenzer (Bremse) für Drehkranz Motorheizung Hydraulik Heater Funkenfänger Kunststoffhaube	

