



NELLOS AG



Hebehöhe
9,46m

Arbeitsbereich 8,38m

Tragkraft
2,93t x 1,5m

Gewicht
4400kg

CC423

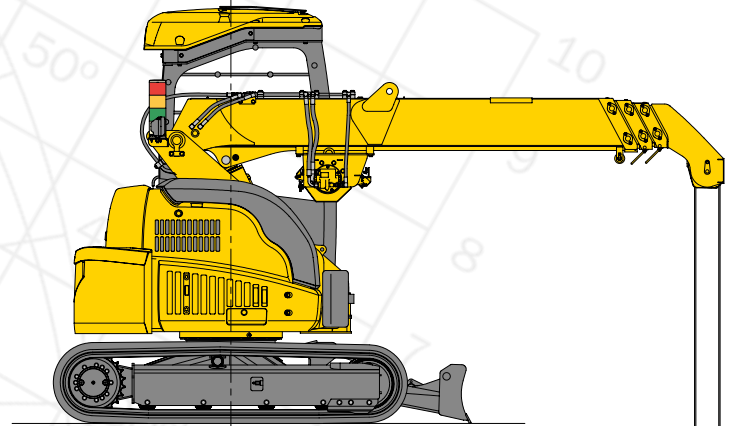
Miete • Verkauf • Service

Bergackerweg 268A
4805 Brittnau

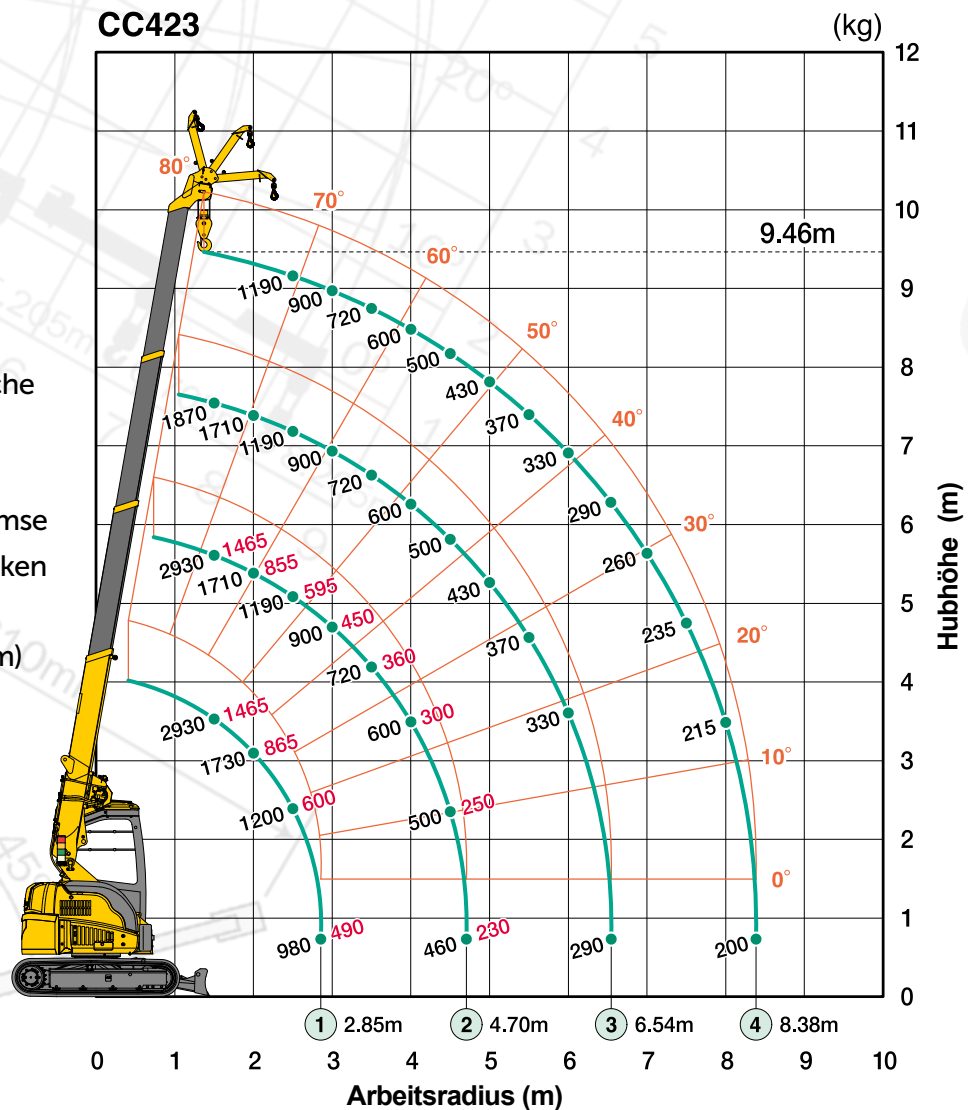
www.nellos.ch
info@nellos.ch
062 752 99 90

Das neueste Produkt in unserer Serie an Raupenkranen ist der CC423 mit einer Hubkraft von 2,93 Tonnen. Der CC423 wurde in erster Linie für den Einsatz in engen Bereichen wie Innenstädten entwickelt, in denen nur begrenzt Platz zur Verfügung steht. Dieser Kran benötigt keine Abstützungen und hat durch das Kurzheckprinzip nahezu keinen Hecküberhang.

Das Hauptmerkmal dieses Krans ist die frei verfahrbare Last von 1465 kg. Weitere Merkmale sind ein neuer Motor, der dem EPA-Tier-4-Standard entspricht, eine offene, aber überdachte Führerkabine mit Überbau und ein Gesamtgewicht von 4400 kg.



- Max. Tragkraft 2930kg
- Max. Hebehöhe 9,46m
- Verfahrbar mit Lasten von bis zu 1465kg
- Planierschild
- Programmierbarer Lastmomentbegrenzer
- 4-fach-/2-fach-Hakenflasche
- Kippalarm
- Leistungsstarke Winde mit hydraulischer Scheibenbremse
- Minimales Heckausschwenken
- Optionaler Fixhaken 850kg
- Neues 7-Zoll-Display (18 cm)
- Datenlogger
- 2 Jahre Garantie



Das Arbeitsbereich-Diagramm zeigt die Gesamtnennlast einschließlich der Reichweite des Auslegers.

... bedenken Sie die Möglichkeiten



Nutzlast gesamt mit 850kg Fixhaken

| Arbeitsradius (m) | Auslegerlänge 3,18m | Auslegerlänge 5,03m | Auslegerlänge 6,87m | Auslegerlänge 8,71m |
|-------------------|---------------------|---------------------|---------------------|---------------------|
| 1,50 | 850 | 850 | 850 | 850 |
| 2,00 | 850 | 850 | 850 | 850 |
| 2,50 | 850 | 850 | 850 | 850 |
| 3,00 | 850 | 850 | 850 | 850 |
| 3,50 | 850 | 800 | 800 | 800 |
| 3,83 | 850 | 675 | 675 | 675 |
| 4,00 | | 625 | 625 | 620 |
| 4,50 | | 510 | 505 | 505 |
| 5,00 | | 430 | 425 | 420 |
| 5,50 | | 370 | 365 | 360 |
| 5,68 | | 350 | 345 | 340 |
| 6,00 | | | 315 | 310 |
| 6,50 | | | 275 | 270 |
| 7,00 | | | 245 | 240 |
| 7,50 | | | 220 | 215 |
| 7,52 | | | 220 | 215 |
| 8,00 | | | | 195 |
| 8,50 | | | | 175 |
| 9,00 | | | | 160 |
| 9,36 | | | | 150 |

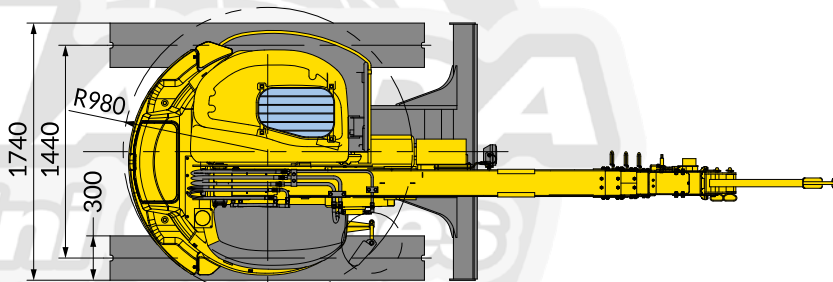
Nutzlast gesamt

| Auslegerlänge 3,18m | | Auslegerlänge 5,03m | | Auslegerlänge 6,87m | | Auslegerlänge 8,71m | |
|---------------------|----------------------|---------------------|----------------------|---------------------|----------------------|---------------------|----------------------|
| Arbeitsradius (m) | Nutzlast gesamt (kg) | Arbeitsradius (m) | Nutzlast gesamt (kg) | Arbeitsradius (m) | Nutzlast gesamt (kg) | Arbeitsradius (m) | Nutzlast gesamt (kg) |
| 1,5 | 2930 | 1,5 | 2930 | 1,5 | 1870 | 1,5 | 1190 |
| 2,0 | 1730 | 2,0 | 1710 | 2,0 | 1710 | 2,0 | 1190 |
| 2,5 | 1200 | 2,5 | 1190 | 2,5 | 1190 | 2,5 | 1190 |
| 2,85 | 980 | 2,85 | 980 | 2,85 | 980 | 2,85 | 980 |
| | | 3,0 | 900 | 3,0 | 900 | 3,0 | 900 |
| | | 3,5 | 720 | 3,5 | 720 | 3,5 | 720 |
| | | 4,0 | 600 | 4,0 | 600 | 4,0 | 600 |
| | | 4,5 | 500 | 4,5 | 500 | 4,5 | 500 |
| | | 4,7 | 460 | 4,7 | 460 | 4,7 | 460 |
| | | | | 5,0 | 430 | 5,0 | 430 |
| | | | | 5,5 | 370 | 5,5 | 370 |
| | | | | 6,0 | 330 | 6,0 | 330 |
| | | | | 6,5 | 290 | 6,54 | 290 |
| | | | | | | 7,0 | 260 |
| | | | | | | 7,5 | 235 |
| | | | | | | 8,0 | 215 |
| | | | | | | 8,38 | 200 |

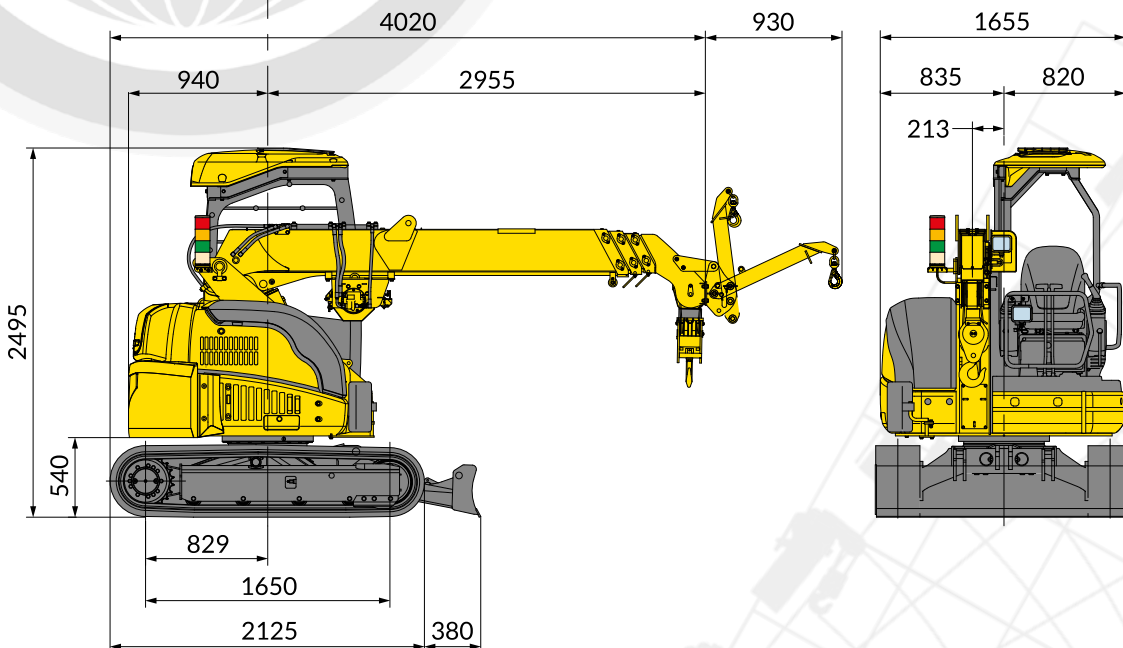
- Die Tabellen für die Nutzlast gesamt wurden auf Grundlage des tatsächlichen Arbeitsradius einschließlich der Mastdurchbiegung des Auslegers ermittelt. Das Hakengewicht (standardmäßig 4-fach - 30kg) muss als Teil der in diesen Nutzlasttabellen aufgeführten Last mit berücksichtigt werden.
- Bei 1-facher oder 2-facher Hakenfläche verwenden Sie bitte die o.g. Nutzlasttabelle für 4-fache Hakenfläche jedoch mit einer max. Last von: 2-fach - 1480kg, 1-fach - 750kg.

Verfahren von Lasten

| Auslegerlänge 3,18m | | Auslegerlänge 5,03m | |
|---------------------|----------------------|---------------------|----------------------|
| Arbeitsradius (m) | Nutzlast gesamt (kg) | Arbeitsradius (m) | Nutzlast gesamt (kg) |
| 1,5 | 1465 | 1,5 | 1465 |
| 2,0 | 865 | 2,0 | 855 |
| 2,5 | 600 | 2,5 | 595 |
| 2,85 | 490 | 2,85 | 490 |
| | | 3,0 | 450 |
| | | 3,5 | 360 |
| | | 4,0 | 300 |
| | | 4,5 | 250 |
| | | 4,7 | 230 |



Abmessungen



CC423

| Technische Daten | | |
|------------------------------------|---|---|
| Tragkraft Verfahrbar mit Lasten | Max. | 2,93t x 1,5m 1465kg |
| Arbeitsbereich | Max. | 8,38m x 200kg |
| Hebehöhe | Max. | 9,46m x 1190kg |
| Abmessungen | CC423 | 4020mm x 1740mm x 2495mm |
| Gewicht | CC423 Gewicht der Hakenflasche | 4400kg 30kg |
| Hakengeschwindigkeit | Max. | 19m / min (4-fach geschoren, 4-lagig) |
| Seilgeschwindigkeit | Max. | 76m / min (4-lagig) |
| Hubseil | Typ | IWRC 6xWs (26) Ø 8mm x 73m |
| Teleskopsystem | Auslegerlänge Teleskop- Geschwindigkeit Auslegertyp | 3,18m - 8,71m 5,53m / 14 sec. Vollautomatischer 4-stufiger fünfeckiger Teleskopausleger |
| Hubsystem | Auslegerwinkel/ Geschwindigkeit | 0° à 80° / 12 sec. |
| Drehsystem | Drehwinkel/ Geschwindigkeit | 360° endlos / 2,4 U/min |
| Antrieb | Typ | Unabhängige Lenkungssteuerung, hydraulischer Kolbenmotor mit automatischer Bremse, Planetengetriebe und Raupenantrieb |
| Geschwindigkeit | Niedrig Hoch Steigvermögen Länge x Breite auf Boden Bodendruck | 2,9 km/h 4,6 km/h 20° 1650mm x 300mm 0,44 kgf / cm ² |
| Motor | Modell Typ Nennleistung Tankfassung | Yanmar 3TNV88F-EPMBA 3 Zylinder, wassergekühlter, Direkteinspritzung 17,5 kW / 2400 U/min Diesel/42L |
| Lastmomentbegrenzer | Speziell gemacht für die Maeda Krane mit einem voll programmierbaren Arbeitsraum | |
| Serienausstattung | Überdrehungsschutz, Drahtseilsicherung, Stahlrampen, hydraulische Sicherheitsventile, Nivellierungsanzeige, Transportsperrehebel, Kippalarm, Not-Ausschalter, Lastmomentbegrenzer, LED Betriebswarnleuchte, Datenlogger, 4-fach-/2-fach Hakenflasche, Planierschild | |
| Optionales Zubehör | 1-fach-Hakenflasche Schwarze oder weiße Gummipads Gewicht 90kg 850kg Fixhaken | |



www.nellos.ch



www.maedacranes.com