

**Winlet
600**



Pat. Pending

EINE GUTE ARBEITSAUSRÜSTUNG >> WENIGER SCHADEN >> ZUFRIEDENE MITARBEITER >> RÜCKENSCHONEND >> SCHNELLER..

Winlet 600 - eine revolutionäre neue Art, Fensterelemente zu montieren! Durch die Verwendung des Winlet 600 Fensterroboters kann die Gesundheit Ihrer Mitarbeiter und die Arbeitssicherheit entschieden verbessert werden! Fensterelemente mit einem Gewicht von bis zu 600kg können ganz einfach gehoben, transportiert und installiert werden - ohne den Körper zu belasten.

Das Resultat: Ihre Angestellten können effizienter arbeiten, Schädigung der Wirbelsäule und somit Krankenstände werden vermieden, Ihre Projekte können schneller, sicherer und ohne Glasbruch abgewickelt werden. Zusammengefasst: ein Gerät, welches ihre Effizienz erhöht und den immer strenger Arbeitsschutzbestimmungen entspricht!



FÜR ALLE GASDICHTEN MATERIALIEN

Winlet 600 kann einfach durch den Austausch der Saugteller für andere Materialien umgerüstet werden. Das macht ihn ideal für das Handling von:

GRANIT

HOLZPLATTEN

BETON

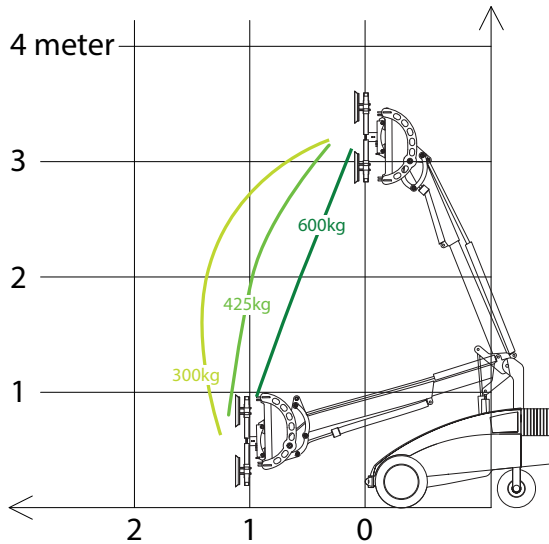
FLIESEN

GIPSKARTONPLATTEN

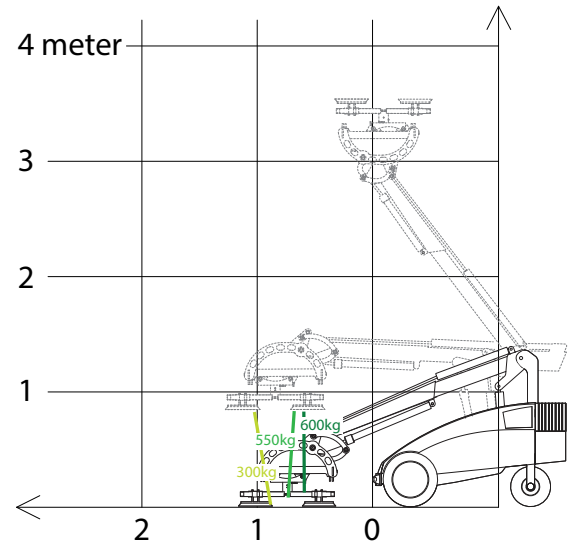
BRANDSCHUTZTÜREN

STAHLPLATTEN

DIAGRAMM DER REICHWEITE

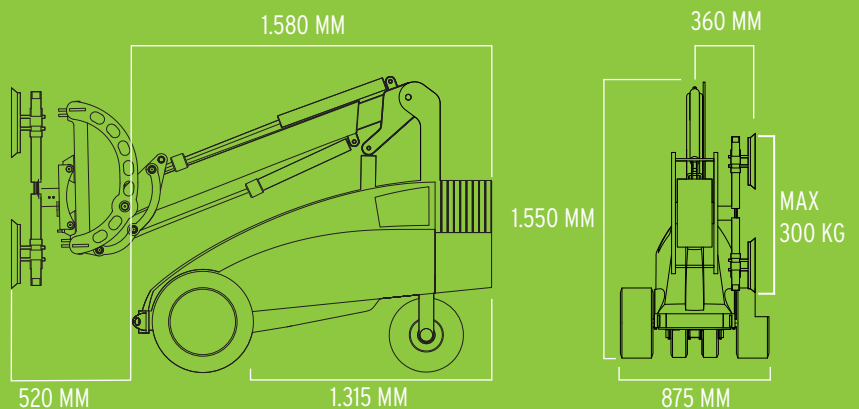


AUFNAHME- UND MONTAGEDIAGRAMM



MAXIMALE KAPAZITÄT - MINIMALER PLATZBEDARF

Der Winlet 600 ist konzipiert, um Montagearbeiten einfacher und schneller zu machen, egal ob bei Aussen- oder Innenmontagen, der Winlet 600 gewährleistet maximale Kapazität und Stabilität, ohne auf die einzigartige und vor allem kompakte Bauweise zu verzichten, die ihm erlaubt, selbst durch schmale Türöffnungen zu gelangen. Dank dieser kompakten Bauweise sind auch äusserst beengte Räume wie Aufzüge oder Balkone kein Problem für den Winlet 600. Die geringen Punktlasten des Winlet 600 machen es möglich, ihn auch dort zu verwenden, wo andere Montagegeräte durch zu hohen Bodendruck nicht zugelassen werden.



SPEZIFIKATIONEN

LÄNGE	1.580 MM
BREITE	875 MM
MAX. HUBLAST	600 KG
MAX. LAST BEI MAX.AUSLADUNG	300 KG
MAX. LAST SEITLICH	300 KG
EIGENGEWICHT exkl. Gegengewicht	865 KG
TOTAL WEIGHT inkl. Gegengewicht	1.060 KG
MIN. AUSLADUNG - horizontaler Arm (Stossstange bis Saugteller)	600 MM
MAX. AUSLADUNG - horizontaler Arm (Stossstange bis Saugteller)	1.300 MM
MAX. HUBHÖHE (bis mitte Saugkopf)	3.300 MM
SEITLICHER VERSATZ	90 MM
FEINHUB AM ARM	190 MM
KIPPEN	180 GRAD
DREHEN	360 GRAD
SAUGTELLER	4 X Ø385 MM
BATTERIEN	2 X 95 AH

BEDIENERFREUNDLICH UND SICHER



Die multifunktionale Bedienung ist gebraucherd friendly gestaltet, mit integrierten Tasten. Signalleuchten und 2-fach gesicherte Lösefunktion sind in der Standardausrüstung des Winlet 600 inkludiert.

Der Winlet 600 ist ausgerüstet mit einem modernen Überlastsystem, welches permanent den Druck auf der hinteren Lenkachse misst. Wird dieser Druck zu niedrig, schaltet das System automatisch die Hydraulikfunktionen des Gerätes ab und erlaubt nur mehr das Hereinfahren der Last.

ZUBEHÖR



- ZWILLINGSBEREIFUNG - für Geländegängigkeit
- SEITL. STÜTZRÄDER - für höhere Stabilität
- STAPLERGABEL UND KRANHAKEN - zum heben von Paletten oder mit Hebegurten
- STAPLERADAPTER - auf Teleskopstapler oder Gabelstapler
- HEBEGURTE - für Kranhub
- FUNK FERNBEDIENUNG
- VERLÄNGERUNG DES ARMS
- SCHNELLKUPLUNGEN
- UND VIELES MEHR...



Miete • Verkauf • Service

Bergackerweg 268a
4805 Brittnau

www.nellos.ch
info@nellos.ch
062 752 99 90

GMV A/S (SOUTH)
INDUSTRI-PARKEN 1
DK - 7182 BREDSTEN

GMV A/S (NORTH)
INDUSTRIVEJ 10
DK - 7620 LEMVIG

TEL +45 7573 8247
CVR DK 21801283
WWW.GMVAS.DK
WWW.WINLET.DK
WWW.ERGOMOVER.DK

GMV
Cranes and Handling