

**Winlet**  
**575**



Pat. Pending

## EINE GUTE ARBEITSAUSRÜSTUNG»»WENIGER SCHADEN »» ZUFRIEDENE MITARBEITER»» RÜCKENSCHONEND»» SCHNELLER..

Winlet 575 - eine revolutionäre neue Art, Fensterelemente zu montieren! Durch die Verwendung des Winlet 575 Fensterroboters kann die Gesundheit Ihrer Mitarbeiter und die Arbeitssicherheit entschieden verbessert werden! Fensterelemente mit einem Gewicht von bis zu 575kg können ganz einfach gehoben, transportiert und installiert werden - ohne den Körper zu belasten.

Das Resultat: Ihre Angestellten können effizienter arbeiten, Schädigung der Wirbelsäule und somit Krankenstände werden vermieden, Ihre Projekte können schneller, sicherer und ohne Glasbruch abgewickelt werden. Zusammengefasst: ein Gerät, welches ihre Effizienz erhöht und den immer strengeren Arbeitsschutzbestimmungen entspricht!

[WWW.WINLET.DK](http://WWW.WINLET.DK)



## FÜR ALLE GASDICHTEN MATERI- ALIEN

Winlet 575 kann einfach durch den Austausch der Saugteller für andere Materialien umgerüstet werden. Das macht ihn ideal für das Handling von:

GRANIT

HOLZPLATTEN

BETON

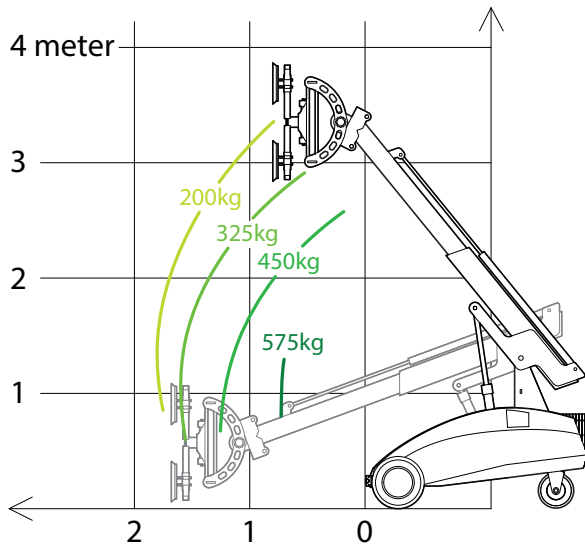
FLIESEN

GIPSKARTONPLATTEN

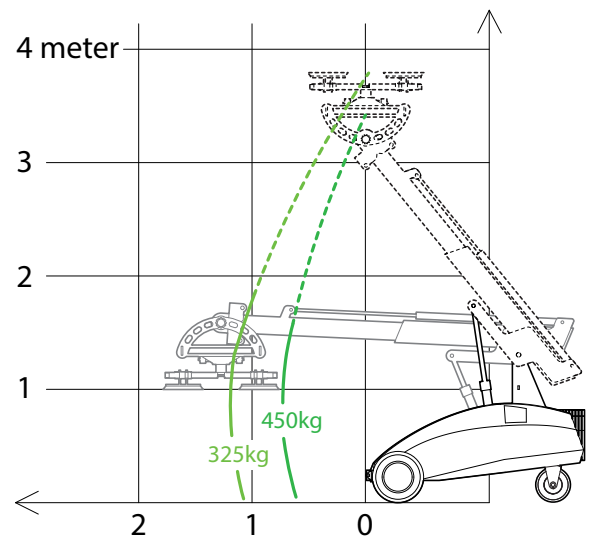
BRANDSCHUTZTÜREN

STAHLPLATTEN

## DIAGRAMM DER REICHWEITE

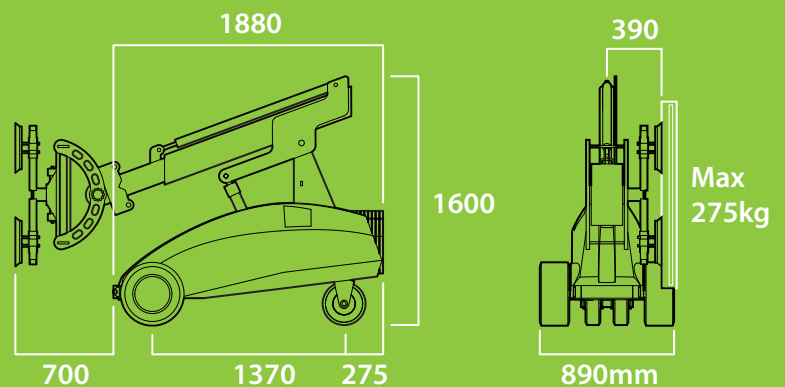


## AUFNAHME- UND MONTAGEDIAGRAMM



## MAXIMALE KAPAZITÄT - MINIMALER PLATZBEDARF

Der Winlet 575 ist konzipiert, um Montagearbeiten einfacher und schneller zu machen. egal ob bei Aussen- oder Innenmontagen, der Winlet 575 gewährleistet maximale Kapazität und Stabilität, ohne auf die einzigartige und vor allem kompakte Bauweise zu verzichten, die ihm erlaubt, selbst durch schmale Türöffnungen zu gelangen. Dank dieser kompakten Bauweise sind auch äusserst beengte Räume wie Aufzüge oder Balkone kein Problem für den Winlet 575. Die geringen Punktlasten des Winlet 575 machen es möglich, ihn auch dort zu verwenden, wo andere Montagegeräte durch zu hohen Bodendruck nicht zugelassen werden.



## SPEZIFIKATIONEN

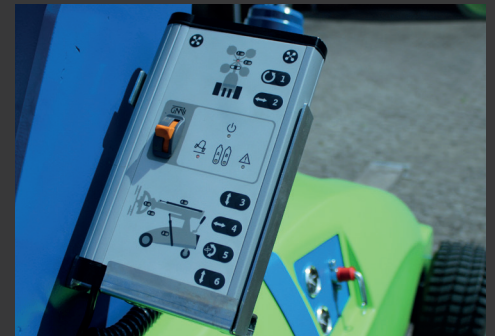
LÄNGE	1.880 MM
BREITE	890 MM
MAX. HUBLAST	575 KG
MAX. LAST BEI MAX. AUSLADUNG	275 KG
MAX. LAST SEITLICH	275 KG
EIGENGEWICHT exkl. Gegengewichte	1.025 KG
EIGENGEWICHT inkl. Gegengewichte	1.300 KG
MIN. AUSLADUNG (Stossstange bis Saugteller)	700 MM
MAX. AUSLADUNG (Stossstange bis Saugteller)	1.800 MM
MAX. HUBHÖHE (bis mitte Saugkopf)	3.600 MM
HYDRAULISCHER SEITL. VERSATZ	75 MM
FEIN HUB AM ARM	190 MM
KIPPEN	180 DEGREES
HIDRAULISCHES DREHEN	180 DEGREES
SAUGTELLER	4 X Ø350 MM
BATTERIEN	2 X 150 AH

## ZUBEHÖR



- **ZWILLINGSBEREIFUNG** - für Geländegängigkeit
- **SEITL. STÜTZRÄDER** - für höhere Stabilität
- **STAPLERGABEL UND KRANHAKEN** - zum heben von Paletten oder mit Hebegurten
- **STAPLERADAPTER** - auf Teleskopstapler oder Gabelstapler
- **HEBEGURTE** - für Kranhub
- **FUNK FERNBEDIENUNG**
- **VERLÄNGERUNG DES ARMS**
- **SCHNELLKUPLUNGEN**
- **UND VIELES MEHR...**

## BEDIENERFREUNDLICH UND SICHER



Die multifunktionale Bedienung ist gebraucherd friendly gestaltet, mit integrierten Tasten. Signalleuchten, 2-fach gesicherte Lösefunktion und Gyro funktion sind in der Standardausrüstung des Winlet 575 inkludiert. Der Winlet 575 ist mit einem modernen Überlastsystem ausgerüstet und entspricht den neusten Sicherheitsstandarts.



Bergackerweg 268a  
4805 Brittnau

[www.nellos.ch](http://www.nellos.ch)  
[info@nellos.ch](mailto:info@nellos.ch)  
062 752 99 90

GMV A/S (SOUTH)  
INDUSTRI-PARKEN 1  
DK - 7182 BREDSTEN

GMV A/S (NORTH)  
INDUSTRIVEJ 10  
DK - 7620 LEMVIG

TEL +45 7573 8247  
CVR DK 21801283  
[WWW.GMVAS.DK](http://WWW.GMVAS.DK)  
[WWW.WINLET.DK](http://WWW.WINLET.DK)  
[WWW.ERGOMOVER.DK](http://WWW.ERGOMOVER.DK)

**GMV**  
Cranes and Handling