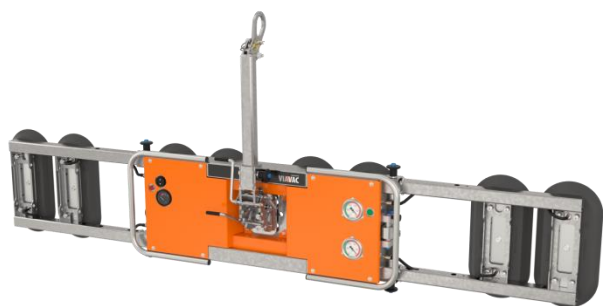
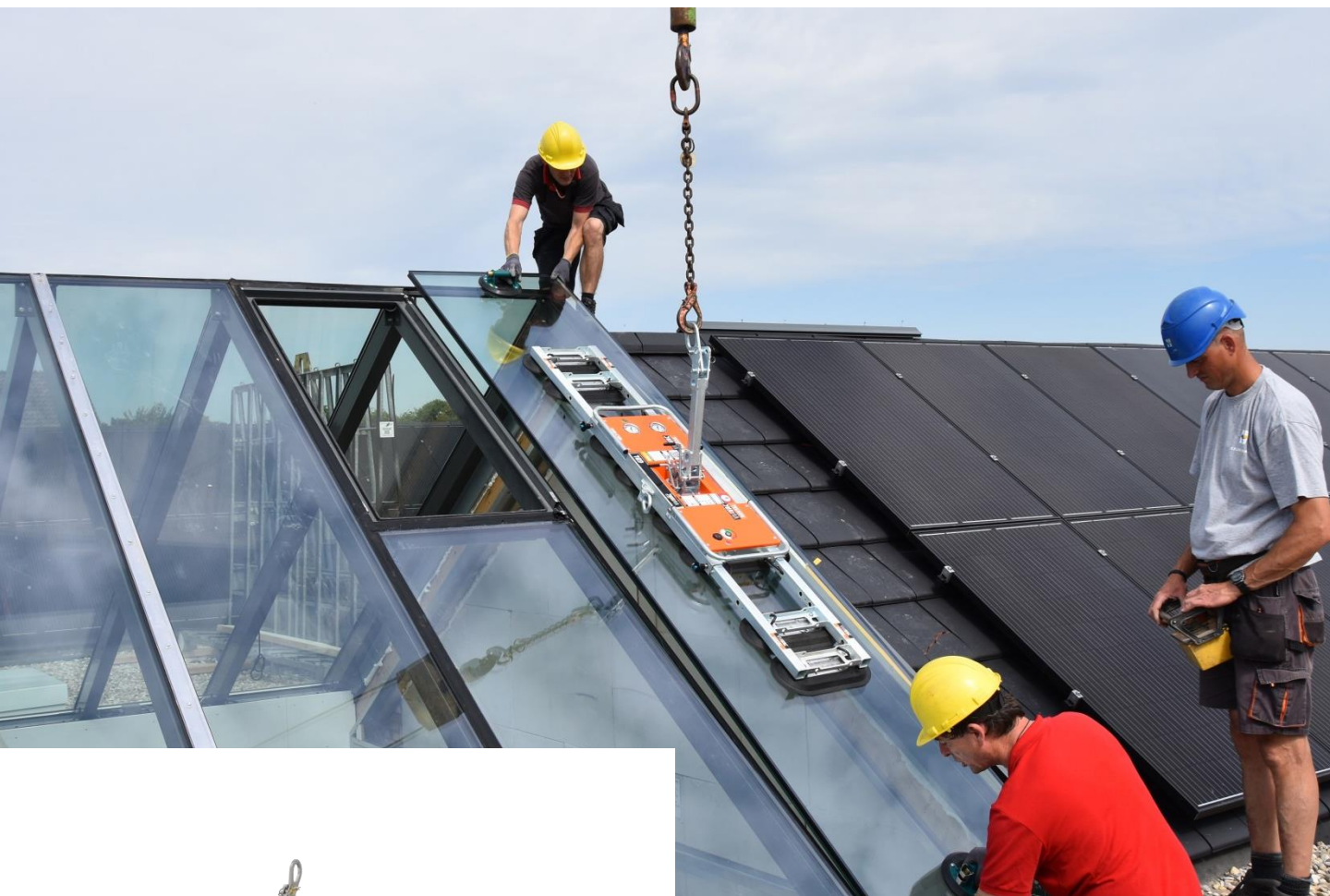


# VIAVAC GBL2-500

Compacte pour un effort de levage max











**PALONNIER À VENTOUSE  
POUR VERRE JUSQU'À 500 KG**

VACUUM LIFTING  
**VIAVAC**

# En résumé

## Petite taille pour différentes tailles de verre

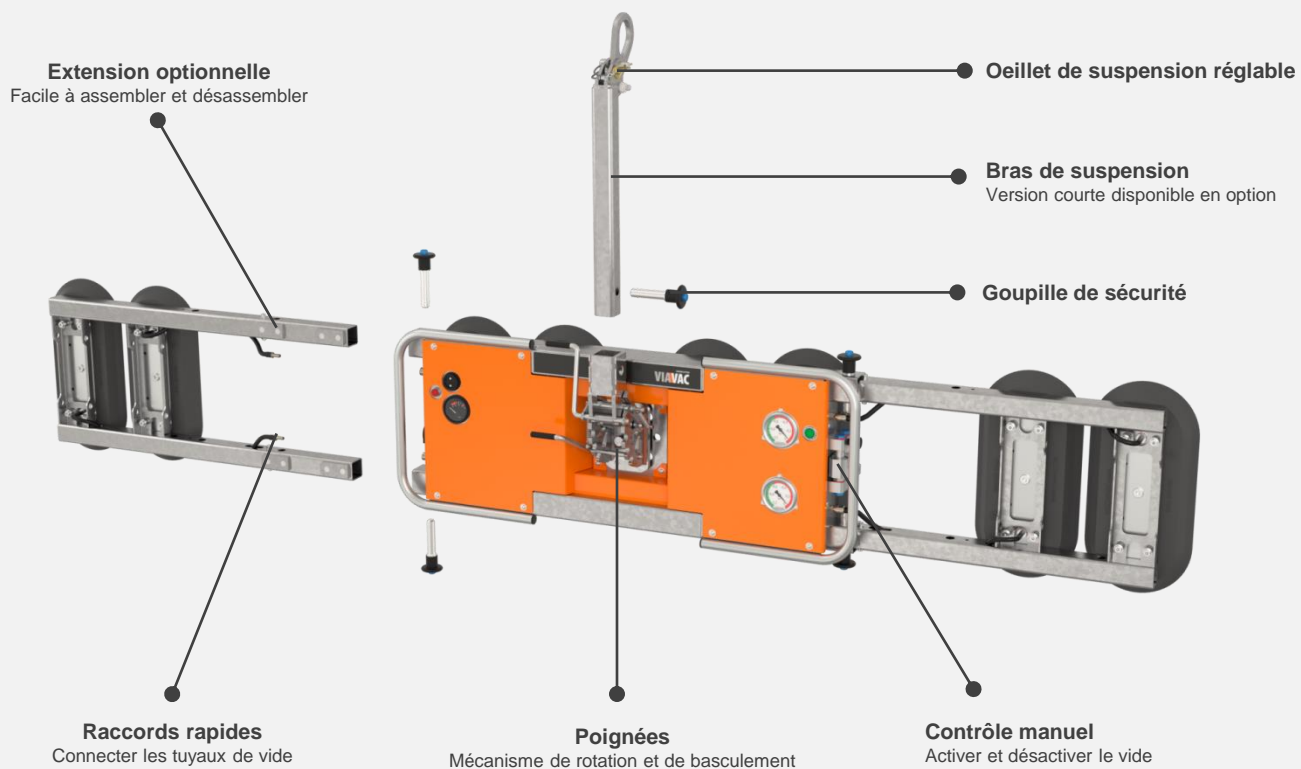
Le VIAVAC GBL2-500 permet de soulever une grande variété de formes de verre (plat) grâce à ses extensions facilement démontables. Ses dimensions compactes et son faible poids font du VIAVAC GBL2 le palonnier à ventouses idéal pour une utilisation en combinaison avec une mini-grue ou une grue sur camion.

-  **Compact et faible poids**
-  **Idéal pour l'installation d'éléments en verre dans les vérandas**
-  **Convient pour une installation par l'intérieur**
-  **Montage et démontage sans outil des extensions**
-  **Système de vide double**
-  **Rotation de 360° et basculement de 90°**
-  **Chariot de transport pratique**
-  **Batterie avec une longue durée de fonctionnement**



# VIAVAC GBL2-500

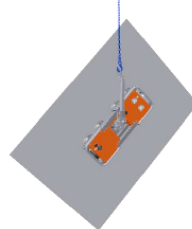
## Fonctionnalités



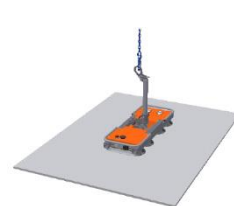
*Cliquez pour regarder  
 la vidéo de promotion*



Chariot de transport



Rotation de 360°



Basculement de 90°

# Options et accessoires



## Chariot de transport

Un transport et un stockage sûrs de l'appareil permettent d'éviter tout dommage.



## Extensions (jeu)

Augmentez la capacité de levage maximale de 250 kg à 500 kg.



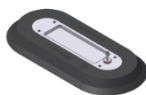
## Télécommande radio

Équipée d'une fonction de sécurité (code de déverrouillage). La télécommande radio ne peut pas être installée après l'achat.



## Oeillet de suspension extra court

Réduit la hauteur de levage. Avantageux pour le levage (dans les zones) avec une hauteur limitée.



## Ventouse de rechange

Solide et résistante à l'usure même en cas d'utilisation fréquente.



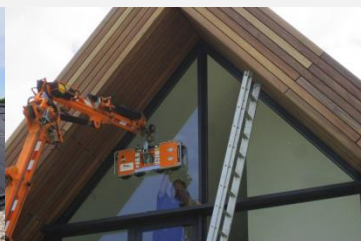
## Housse de protection

Housse de protection solide à placer sur le chariot de transport. Avec ouverture en velcro.

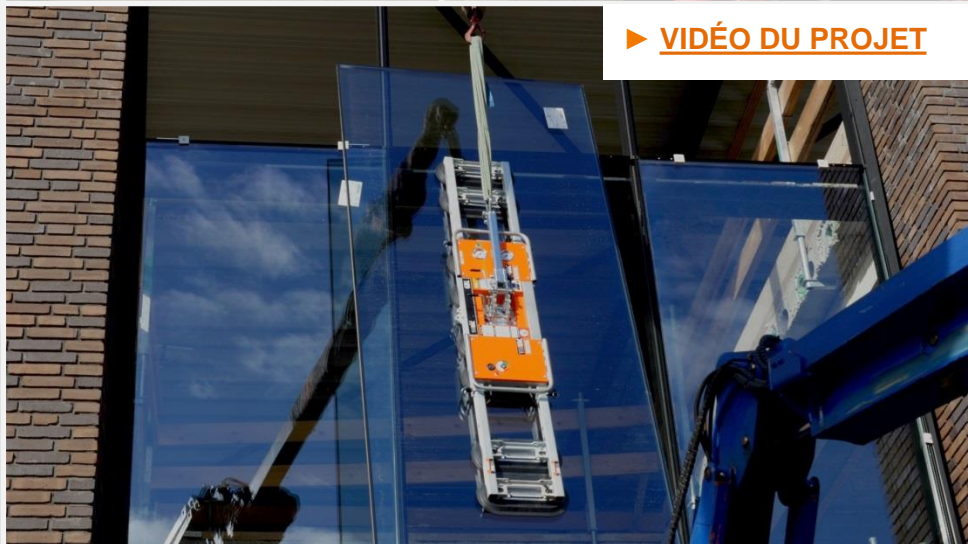


## Couleur RAL au choix

Peut être fourni dans la couleur RAL de votre choix.  
\*Peut affecter le délai de livraison.



# Références



► [VIDÉO DU PROJET](#)

# VIAVAC GBL2-500

## Spécifications techniques

### Fonctions

- Basculable à 90° avec verrouillage en 5 positions
- Rotation sans fin de 360° avec verrouillage dans 4 positions

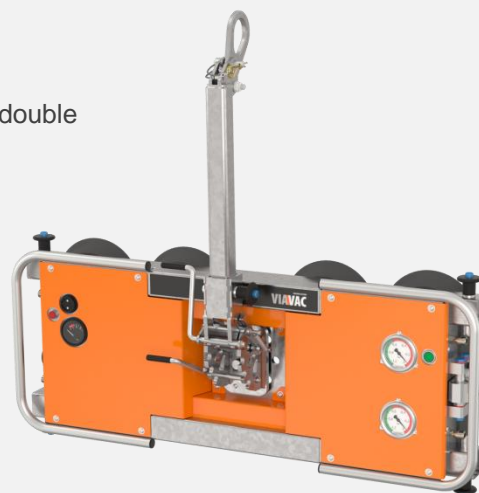
### Pour votre sécurité

- Deux circuits de vide indépendants avec une marge de sécurité double
- Contrôle automatique du niveau de vide
- Signal sonore et visuel en cas de faible niveau de vide
- Signal d'alerte en temps utile lorsque la batterie est faible
- De grands réservoirs tampons à vide avec clapets anti-retour

### Détails techniques

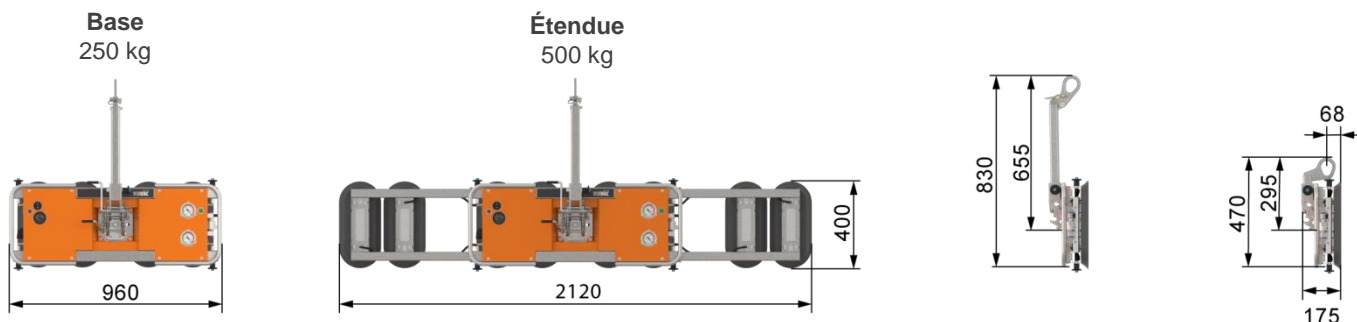
Système de vide :	Circuit double
Batterie :	12V / 5 Ah
Durée de service :	Environ 50 éléments
Temps de charge :	Environ 6 heures

Configuration	Base	Étendue
Capacité de levage :	250 kg	500 kg
Poids de la machine :	32 kg	48 kg



En option  
Télécommande radio

Conforme à la norme européenne EN 13155.



# VIAVAC Counter Balancer

Pour pose en retrait

Permet de transporter jusqu'à 1 000 kg max. à 1 m à l'intérieur de la ligne de façade

Pour le montage d'éléments en verre sous un balcon ou un surplomb.

## Fonctions

- Rétractable pour un transport compact
- Avec des roues de protection en caoutchouc
- 8 pièces de contreponds empilables de 90 kg chacune

## Détails techniques

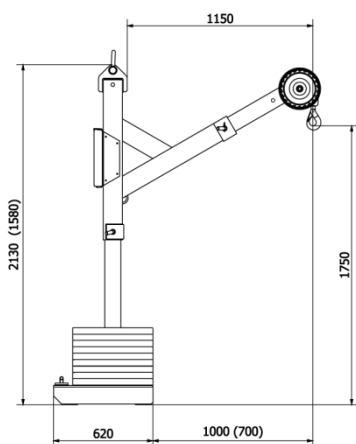
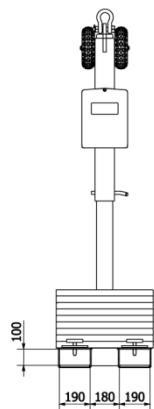
Type : CBL-1000

Capacité de levage : 1 000 kg

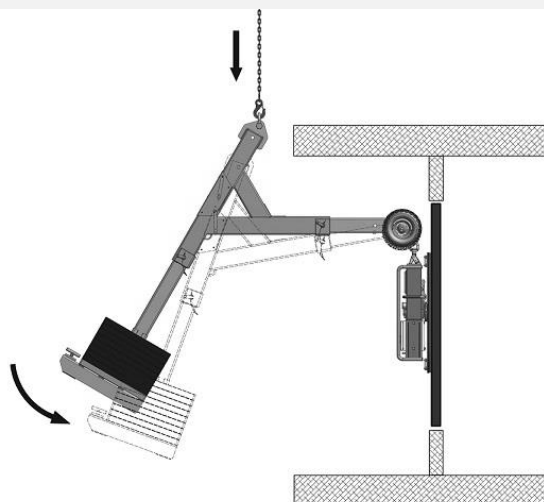
Poids propre : 1 000 kg



Conforme à la norme européenne EN 13155.



(...) = Position de transport



# À propos de VIAVAC

## Profil de l'entreprise

VIAVAC est un fabricant néerlandais de palonniers à ventouses pour le montage de panneaux sandwich et d'éléments en verre. Les palonniers à ventouses VIAVAC ont été développés en interne. L'entreprise a démarré en 1995 et est donc déjà active depuis plus de 25 ans.

## Location, vente et service

Grâce à un stock important et une bonne logistique, vous pouvez compter sur une livraison rapide. Dans le cas peu probable où un problème surviendrait pendant le travail, nous ferons tout ce qui est en notre pouvoir pour vous aider le plus rapidement possible.

## Réseau international

Nos palonniers à ventouses sont utilisés dans le monde entier. Nous travaillons avec un vaste réseau international de distributeurs fiables et qui ne cesse de croître. Les utilisateurs de VIAVAC se trouvent ainsi dans plus de 75 pays.

**Distributeur officiel VIAVAC**  
Région Suisse

**NELLOS AG**

+41 62 752 99 90

[info@nellos.ch](mailto:info@nellos.ch)

[www.nellos.ch](http://www.nellos.ch)

