

# VIAVAC RB

Die Wendekraft











**VAKUUM HEBE- UND DREHGERÄT  
FÜR SANDWICH-DACHPANEELE**

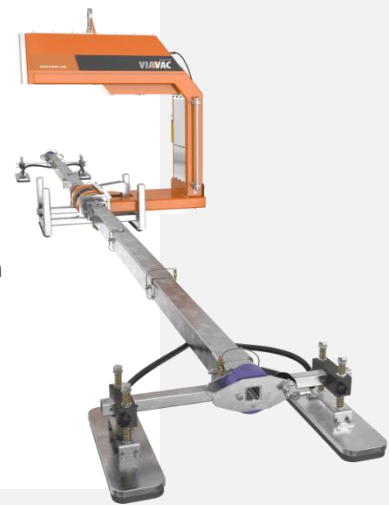
VACUUM LIFTING  
**VIAVAC**

# Kurz gesagt

## Wenden und Montieren mit einem einzigen Gerät

Sandwich-Dachpaneele werden regelmäßig abwechselnd gestapelt (A/B-Stapelung) auf die Baustelle geliefert. Dank des VIAVAC RB können diese oft langen/schweren Dachpaneele gedreht und montiert werden. Dieser VIAVAC RB ist ein echtes Kraftpaket, das seit Jahren erfolgreich eingesetzt wird und Ihnen die schwere Arbeit abnimmt.

-  **Einfache 180°-Drehung der Panelens**
-  **Verhindert, dass Mitarbeiter durch schweres Heben überlastet werden**
-  **Erhöht die Sicherheit bei der Installation**
-  **Verhindert Schäden an den Paneelen**
-  **Kosteneinsparung durch schnellere Installation**
-  **Einfach zu montierendes Gerät für verschiedene Montageaufgaben**
-  **Leicht zu transportieren im Gestell**
-  **Batterie mit langer Betriebsdauer**



# VIAVAC RB

## Funktionalitäten

### Batteriebetriebenes Gerät



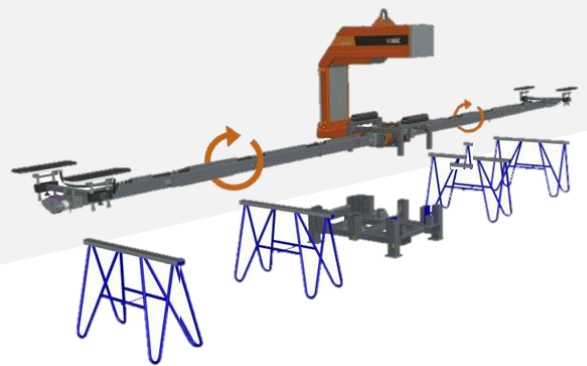
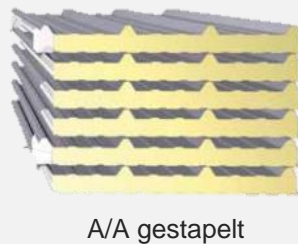
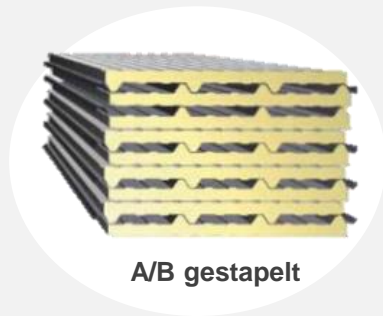
*Klicken Sie, um das Promo-Video anzusehen*



# Drehen und Montieren

## von Sandwich-Dachpaneelen

Auf Knopfdruck können lange und schwere Sandwich-Dachpaneele um 180° gedreht werden, um sie einfach und schnell ohne Beschädigung auf dem Dach zu positionieren. Praktisch für den Fall, dass die Sandwich-Dachpaneele A/B gestapelt (abwechselnd) geliefert werden.



### VIAVAC wird unter anderem von den folgenden Herstellern empfohlen:

- Arcelor Mittal
- Balex
- Brucha
- Falk Bouwsystemen
- Hoesch Bausysteme
- Isopan
- Joris Ide
- Kingspan
- Metecno Bauelemente
- Parco Panel
- Ruukki
- SAB-profiel





# Optionen and Zubehör



## Ersatz-Gummidichtung für den Saugnapf, Typ S1

Einfacher Austausch durch den Anwender.

[Anleitungsvideo ansehen.](#)



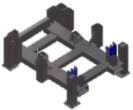
## Fallsicherheitsgurt

Obligatorischer Einsatz auf der Baustelle für Vakuum-Hebegeräte mit Einzel Vakuumsystem, wie VIAVAC RB.



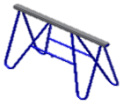
## Kabelfernbedienung

Steuerung ausgestattet mit zwei Magneten, zur Befestigung. Optional erhältlich für den VIAVAC RB.



## Transportgestell

Für den einfachen und beschädigungsfreien Transport des VIAVAC RB. Erleichtert auch das Aufstellen und Abbauen.



## Zusammenklappbarer Bock

Verwenden Sie 2-4 Stücke, um die Paneele beim Drehen von unten nach oben zu stützen.

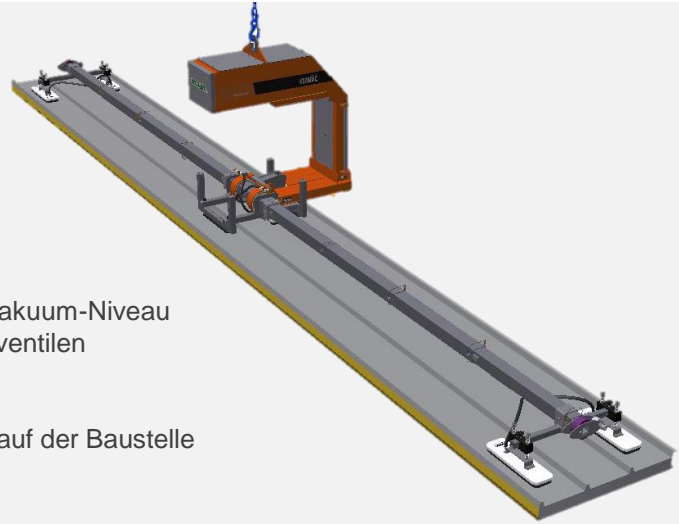


# Referenzen



# VIAVAC RB

## Einkreis Vakuumsystem



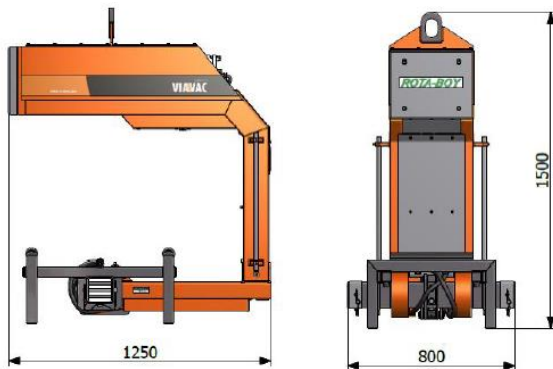
### Für Ihre Sicherheit

- Akustische und sichtbare Warnung bei niedrigem Vakuum-Niveau
- Ausreichende Vakuum-Puffertanks mit Rückschlagventilen
- Rechtzeitige Warnung bei niedrigem Batteriestand
- Automatische Überwachung des Vakuum-Niveaus
- Zusätzliche Verwendung von Fallsicherheitsgurten auf der Baustelle

### Technische Daten

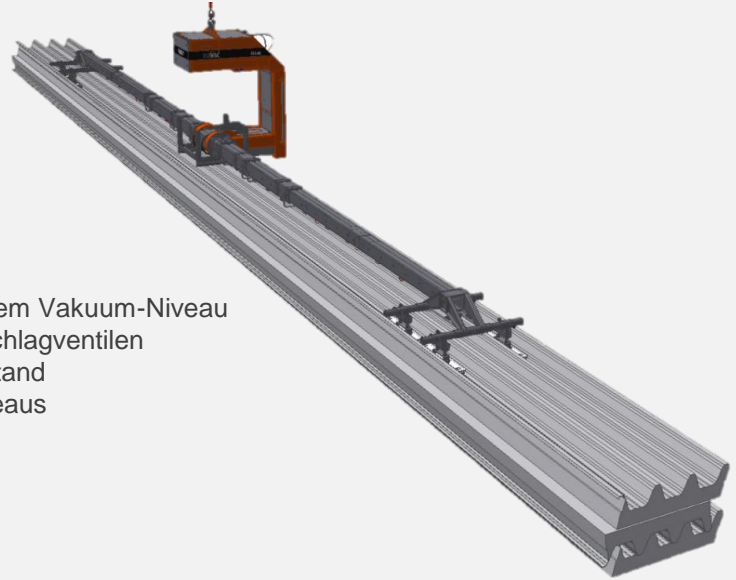
Typ:	RB
Vakuum-system:	Einkreis
Traversenlänge:	4,2 / 6,1 / 8 m
Batterie:	2x 12V/60Ah
Tragkraft:	max. 350 kg
Paneel-Länge:	max. 18,5 m
Maschinengewicht:	510 kg
Transportdetails:	1.200 x 1.000 x 1.700 mm / 750 kg

**CE** Entspricht der europäischen Norm EN 13155.  
Jährlichen Wartung und Prüfung der UVV.



# VIAVAC RB2

## Zweikreis Vakuumsystem



### Für Ihre Sicherheit

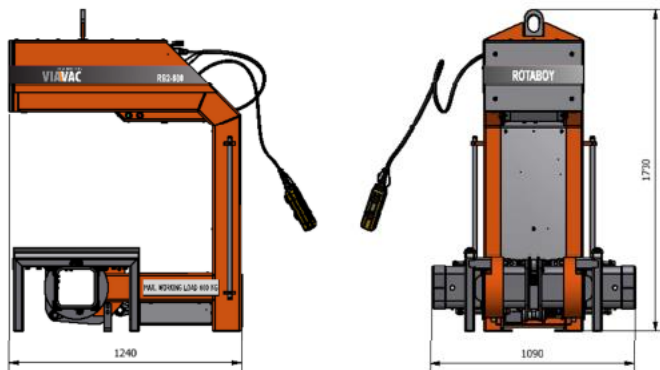
- Zwei unabhängige Vakuumkreise
- Akustische und sichtbare Warnung bei niedrigem Vakuum-Niveau
- Ausreichende Vakuum-Puffertanks mit Rückschlagventilen
- Rechtzeitige Warnung bei niedrigem Batteriestand
- Automatische Überwachung des Vakuum-Niveaus

### Technische Daten

Typ:	RB2
Vakuum-System:	Zweikreis
Traversenlänge :	2,8 bis 12 m
Batterie:	4x 12V/50Ah
Tragkraft:	max. 600 kg
Paneel-Länge:	max. 24 m
Maschinengewicht:	920 kg
Transportdetails:	1.300 x 1.100 x 1.900 mm / 900 kg 2.170 x 1.050 x 1.630 mm / 1.300 kg

**CE** Entspricht der europäischen Norm EN 13155.  
Jährlichen Wartung und Prüfung der UVV.

Nur  
zur  
Miete





# Über VIAVAC

## Firmenprofil

VIAVAC ist ein niederländischer Hersteller von Vakuumhebegeräten für die Montage von Sandwichpaneelen und Glaselementen. Die Vakuumhebegeräte von VIAVAC sind eine Eigenentwicklung. Das Unternehmen wurde 1995 gegründet und ist somit bereits seit mehr als 25 Jahren aktiv.

## Vermietung, Verkauf und Service

Dank eines großen Lagers und einer guten Logistik können Sie mit einer schnellen Lieferung rechnen. Im unwahrscheinlichen Fall, dass während der Arbeit ein Problem auftritt, werden wir alles tun, um Ihnen so schnell wie möglich zu helfen.

## Internationales Netzwerk

Unsere Vakuumhebegeräte werden auf der ganzen Welt eingesetzt. Wir arbeiten mit einem großen und wachsenden internationalen Netzwerk von zuverlässigen Händlern zusammen, was zu VIAVAC-Anwendern in mehr als 75 Ländern führt.

**Offizieller VIAVAC-Händler**  
Region Schweiz

**NELLOS AG**

+41 62 752 99 90

[info@nellos.ch](mailto:info@nellos.ch)

[www.nellos.ch](http://www.nellos.ch)

