



# Mini-grue sur chenille

## CC985S-2

- 4,9 t x 2,1 m Capacité maximale
- 16,5 m Hauteur de levage
- 14,67 m x 200 kg Rayon de portée

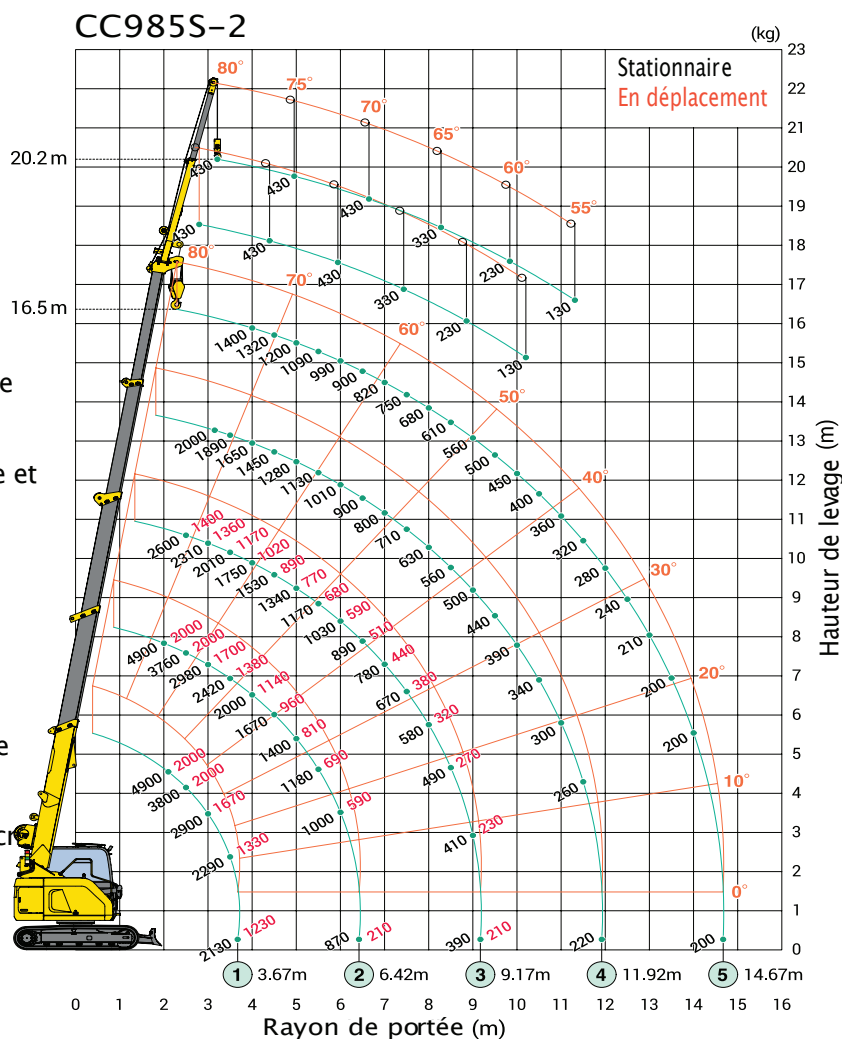
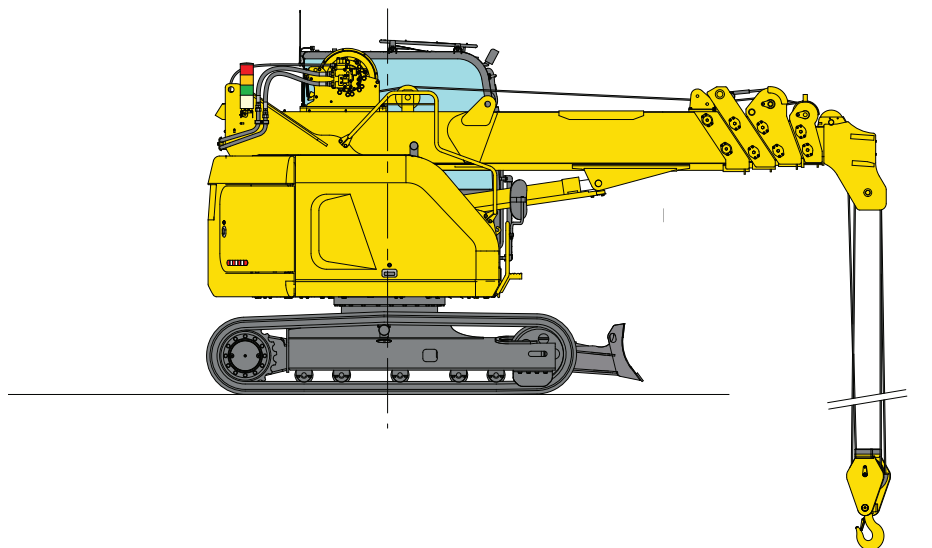


La dernière version de la grue sur chenilles CC985S-2 intègre plusieurs détails efficaces, tels qu'une réalisation avec ou sans lame, une nouvelle cabine plus spacieuse et un contrôleur de charge amélioré. Avec une hauteur de levage de 16,5 m, un nouvel écran tactile de 7" et une capacité massive de 2.000 kg de déplacement en charge, cette grue associe un haut niveau de qualité à une capacité impressionnante de levage.

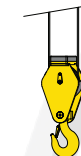
L'option de la fléchette mécanique à deux sections augmente la hauteur de levage à 20,2 m.

Ce modèle dispose aussi d'un nouveau moteur conforme Niveau V de la norme européenne.

- 4,9 tonnes de capacité maxi
- 16,5 m de hauteur de levage maxi  
20,2 m avec l'option fléchette/jib
- 2.000 kg de capacité de déplacement en charge
- Contrôleur d'Etat de Charge (CEC) programmable avec enregistrement de données
- Cabine entièrement fermée, spacieuse et climatisée
- Treuil puissant à deux vitesses avec frein hydraulique à disque
- Mouflage 4 ou 2 brins
- Encombrement minimal en giration
- Moteur conforme Niveau V de la norme européenne
- Nouvel écran digital de 7 pouces (18 cm)
- Alarme de dévers
- Caméra de recul
- Flèche automatique à 5 sections pentagonales
- Garantie 2 ans



Quatre Brins  
25.0m



Deux Brins  
50.0m



Un Brin  
100.0m

Le diagramme de portée montre la charge nominale totale, incluant la déformation de la flèche et de la fléchette/jib.

... imaginez toutes les possibilités

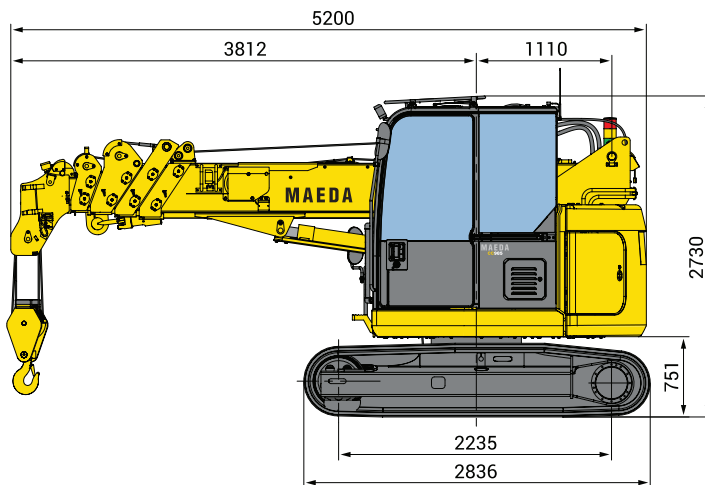
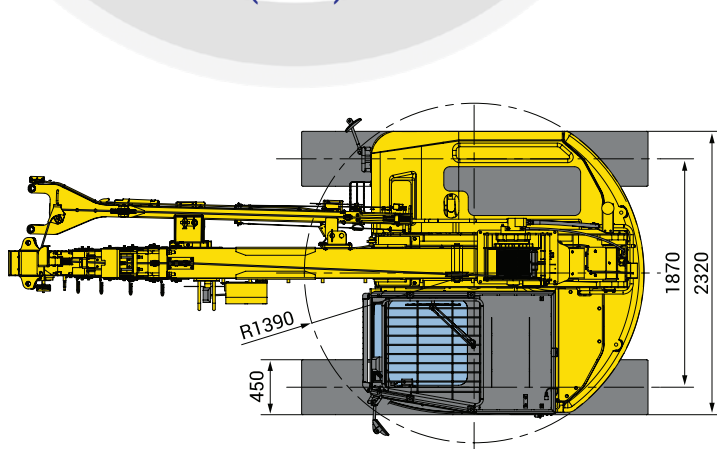


Charge nominale totale (4 brins)										
Rayon de portée (m)	Charge nominale totale (kg)									
	Flèche de 4,78m		Flèche de 7,53m		Flèche de 10,28m		Flèche de 13,03m		Flèche de 15,78m	
	Stationnaire	En déplacement	Stationnaire	En déplacement	Stationnaire	En déplacement	Stationnaire	En déplacement	Stationnaire	En déplacement
2,0	4900	2000	4900	2000	2600	1400	2000			
2,1	4900	2000	4630	2000	2600	1400	2000			
2,5	3800	2000	3760	2000	2600	1400	2000		1400	
2,7	3310	1950	3410	1940	2520	1400	2000		1400	
3,0	2900	1670	2980	1700	2310	1360	2000		1400	
3,15	2640	1550	2800	1590	2220	1300	2000		1400	
3,5	2290	1330	2420	1380	2010	1170	1890		1400	
3,67	2130	1230	2270	1290	1920	1120	1800		1400	
4,0			2000	1140	1750	1020	1650		1400	
4,5			1670	960	1530	890	1450		1320	
5,0			1400	810	1340	770	1280		1200	
5,5			1180	690	1170	680	1130		1090	
6,0			1000	590	1030	590	1010		990	
6,42			870	510	910	520	910		920	
6,5					890	510	900		900	
7,0					780	440	800		820	
7,5					670	380	710		750	
8,0					580	320	630		680	
8,5					490	270	560		610	
9,0					410	230	500		560	
9,17					390	210	480		540	
9,5							440		500	
10,0							390		450	
10,5							340		400	
11,0							300		360	
11,5							260		320	
11,92							220		280	
12,0									280	
12,5									240	
13,0									210	
13,5									200	
14,0									200	
14,67									200	

- Les abaques de charge nominale totale sont basés sur le rayon de portée réel prenant en compte la déformation de la flèche en charge. Le poids du moufle standard 4 brins (90 kg) doit être inclus dans la charge mentionnée dans les abaques de charge nominale totale.

- Lors de l'utilisation du moufle en 2 brins ou du crochet 1 brin, utilisez l'abaque de charge du moufle 4 brins, toutefois en plafonnant les valeurs maximales à 2.450 kg (2 brins) ou 1.225 kg (1 brin) respectivement.

## Dimensions (mm)



# CC985S-2



## Spécifications

Capacité	Maximum Déplacement en charge	4,9 t x 2,1 m 2.000 kg
Rayon de portée	Maximum	14,67 m x 200 kg
Hauteur de levage	Maximum	16,5 m x 1.400 kg (20,2 m x 430 kg avec fléchette/jib)
Dimensions	CC985	5.190 mm x 2.320 mm x 2.730 mm
Poids	CC985  Poids du moufle	9.510 kg (9.690 kg avec fléchette/jib) (10.090 kg avec lame & fléchette/jib) 90 kg
Vitesse du moufle	Maximum	38 m/min (4 brins, 4 <sup>ème</sup> couche)
Vitesse d'un brin	Basse Haute	116 m/min 152 m/min
Câble de treuil	Type	IWRC 6 x Fi (29) Ø 10 mm x 115 m
Système télescopique	Longeur de flèche Vitesse de télescopage Type de flèche	4,78 m – 15,78 m 11 m/24 sec. Flèche entièrement automatique à 5 sections pentagonales
Levage de flèche	Angle/vitesse de levage	-2 ~ 80°/13 sec.
Système de rotation	Angle/vitesse de rotation	360° continu / 2,1 tr/min
Transmission	Type	Commande de direction indépendante, moteur hydraulique à pistons avec frein automatique intégré, réducteur planétaire, pignon et chenilles
Vitesse de translation	Basse Haute Pente maximale Longueur x largeur au sol Pression au sol	0-2,1 km/h 0-3,4 km/h 20° 2.235 mm x 450 mm 0,49 kgf/cm <sup>2</sup> (0,52 kgf/cm <sup>2</sup> avec fléchette/jib)
Moteur	Modèle Niveau d'émission Type Puissance Capacité de réservoir	ISUZU 4LE2XBJB UE Stage V 4 cylindres diesel refroidissement liquide, injection directe 44,6 kW / 2.000 tr/min Diesel / 140 L
Contrôleur d'Etat de Charge (CEC)	Développé spécialement pour les Mini Grues Maeda avec une enveloppe de travail complètement programmable	
Équipement standard	Contrôleur de charge (CEC), chenilles en acier, protection contre le surenroulement, indicateur de charge, clapets hydrauliques de sécurité protection du câble, niveau à bulle, arrêt d'urgence, indicateur lumineux de surcharge, levier de sécurité, phare de travail, compteur horaire, alarme de dévers, moufle 4 ou 2 brins, caméra de recul, enregistreur de données.	
Équipement optionnel	Lame, Fléchette/jib, Crochet 1 brin, Tampons caoutchouc (noir ou blanc), Radiocommande	

CC985S-2/IF/2022.03



www.nellos.ch