



NELLOS AG



Hauteur de
levage 9,46m

Rayon de portée 8,38m

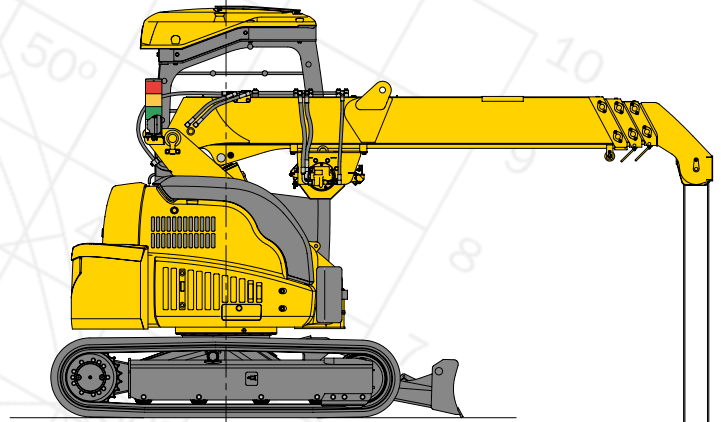
Capacité
2,93t x 1,5m

Poids
4400kg

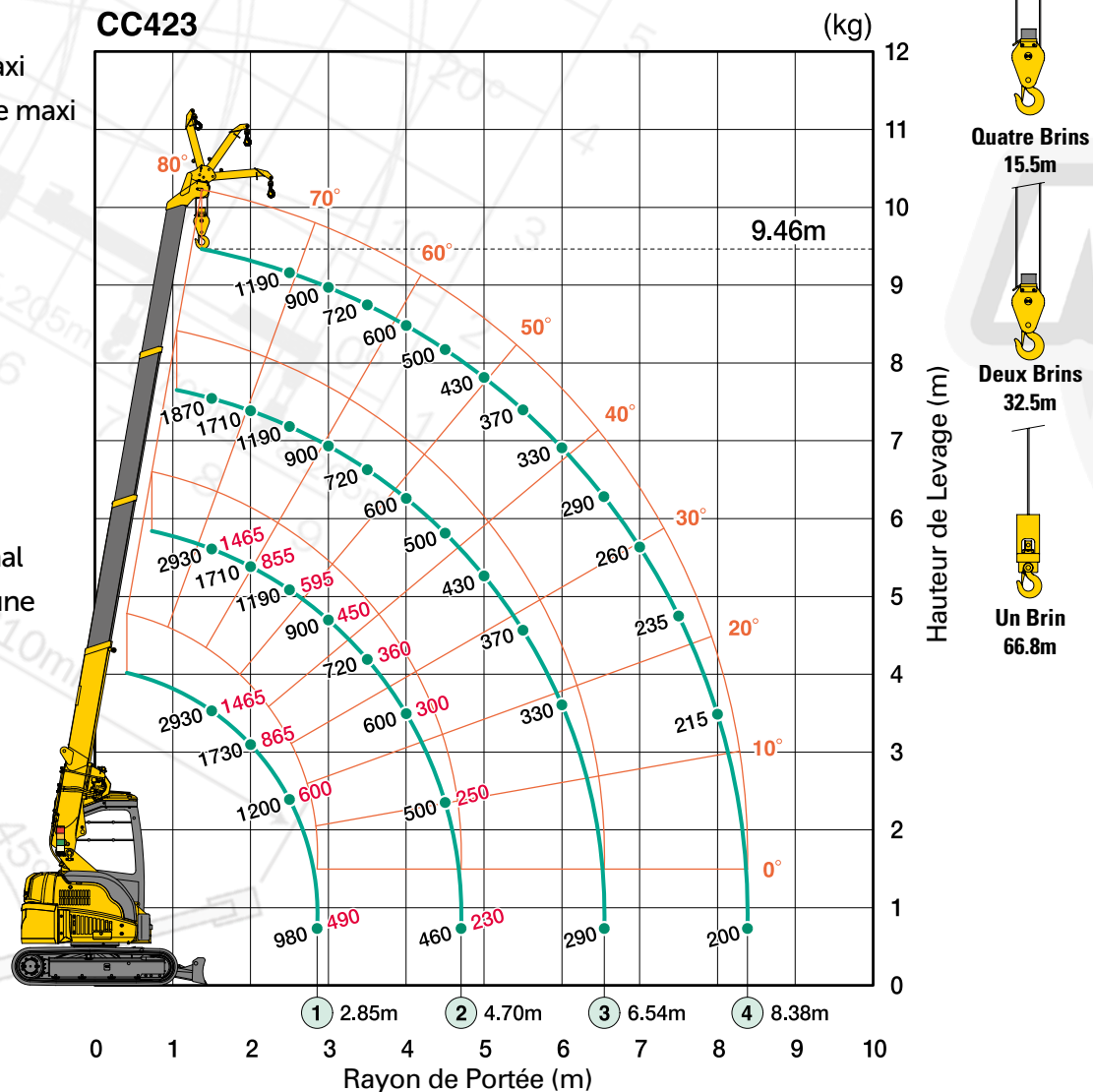
CC423

La CC423 avec ses 2,93 tonnes de levage est la dernière arrivée de la gamme des grues Maeda sur chenilles. La CC423 a été développée entre autre pour une utilisation urbaine où l'espace de travail est restreint. Une largeur réduite, l'absence de stabilisateurs et son encombrement réduit de giration en facilite son utilisation.

Les principales caractéristiques de cette grue sont la capacité de déplacement en charge de 1465kg, le nouveau moteur conforme au norme CE niveau IIIB, une cabine ouverte et couverte et un poids brut de 4400kg.



- 2,93 tonnes de capacité maxi
- 9,46m de hauteur de levage maxi
- 1465kg de capacité de déplacement en charge
- Lame
- Contrôleur de charge programmable
- Mouflage 4 ou 2 brins
- Alarme de dévers
- Treuil puissant avec frein hydraulique à disque
- Débattement arrière minimal
- Potence optionnelle avec une capacité de 850kg
- Enregistreur de données
- Nouvel écran digital de 7 pouces (18 cm)
- Garantie 2 ans



Le diagramme de portée montre la charge nominale totale, incluant la déformation de la flèche.

... imaginez les possibilités



Charge nominale totale avec potence 850kg

Rayon de portée (m)	Flèche 3,18m	Flèche 5,03m	Flèche 6,87m	Flèche 8,71m
1,50	850	850	850	850
2,00	850	850	850	850
2,50	850	850	850	850
3,00	850	850	850	850
3,50	850	800	800	800
3,83	850	675	675	675
4,00		625	625	620
4,50		510	505	505
5,00		430	425	420
5,50		370	365	360
5,68		350	345	340
6,00			315	310
6,50			275	270
7,00			245	240
7,50			220	215
7,52			220	215
8,00				195
8,50				175
9,00				160
9,36				150

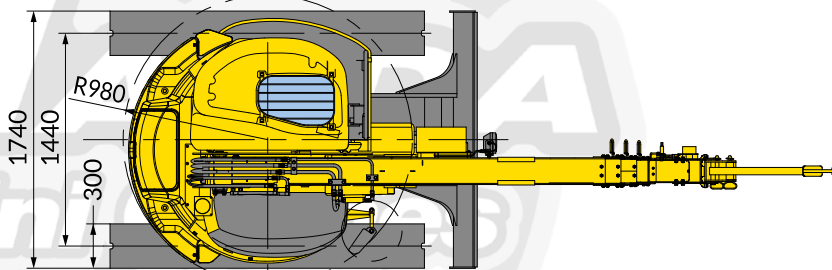
Charge nominale totale

Flèche 3,18m		Flèche 5,03m		Flèche 6,87m		Flèche 8,71m	
Rayon de portée (m)	Charge nominale totale (kg)	Rayon de portée (m)	Charge nominale totale (kg)	Rayon de portée (m)	Charge nominale totale (kg)	Rayon de portée (m)	Charge nominale totale (kg)
1,5	2930	1,5	2930	1,5	1870	1,5	1190
2,0	1730	2,0	1710	2,0	1710	2,0	1190
2,5	1200	2,5	1190	2,5	1190	2,5	1190
2,85	980	2,85	980	2,85	980	2,85	980
		3,0	900	3,0	900	3,0	900
		3,5	720	3,5	720	3,5	720
		4,0	600	4,0	600	4,0	600
		4,5	500	4,5	500	4,5	500
		4,7	460	4,7	460	4,7	460
				5,0	430	5,0	430
				5,5	370	5,5	370
				6,0	330	6,0	330
				6,5	290	6,54	290
						7,0	260
						7,5	235
						8,0	215
						8,38	200

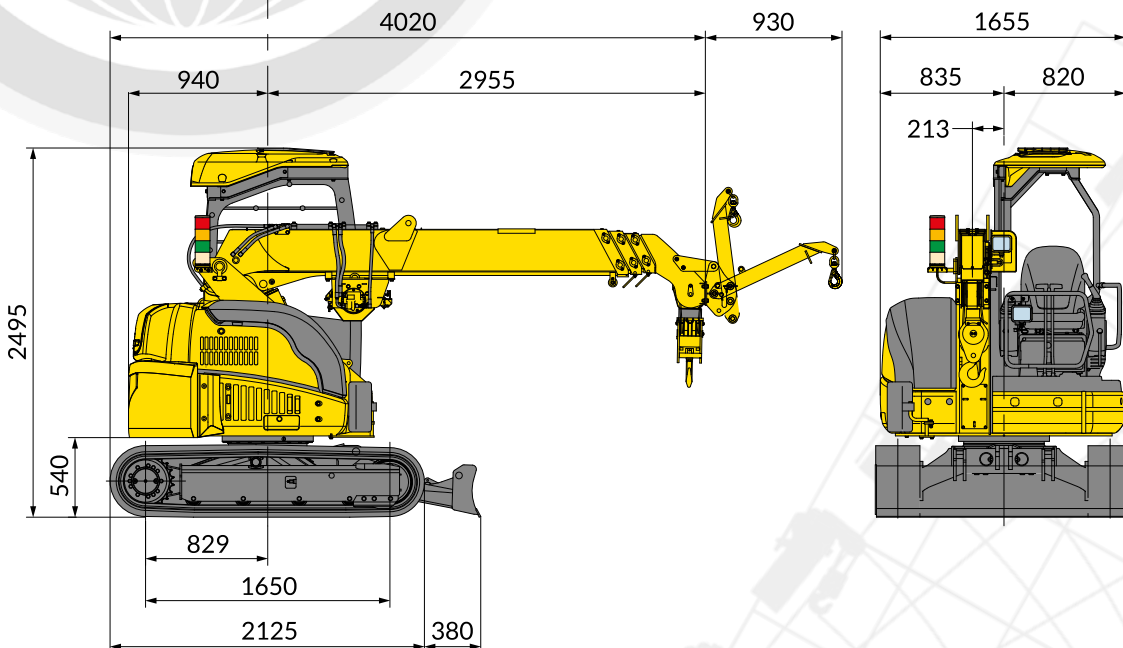
- Les abaques de charge nominale totale sont basés sur le rayon de portée réel prenant en compte la déformation de la flèche en charge. Le poids du moufle standard 4 brins (30kg) doit être inclus dans la charge mentionnée dans les abaques de charge nominale totale.
- Lors de l'utilisation du moufle 2 brins ou crochet 1 brin, utilisez l'abaque de charge du moufle 4 brins, toutefois en plafonnant les valeurs maximales respectivement à 1480kg (2 brins) et 750kg (1 brin).

Capacité de déplacement en charge

Flèche 3,18m		Flèche 5,03m	
Rayon de portée (m)	Charge nominale totale (kg)	Rayon de portée (m)	Charge nominale totale (kg)
1,5	1465	1,5	1465
2,0	865	2,0	855
2,5	600	2,5	595
2,85	490	2,85	490
		3,0	450
		3,5	360
		4,0	300
		4,5	250
		4,7	230



Dimensions



CC423



www.nellos.ch



www.maedacranes.com

Spécifications		
Capacité Déplacement en charge	Maximum	2,93t x 1,5m 1465kg
Rayon de portée	Maximum	8,38m x 200kg
Hauteur de levage	Maximum	9,46m x 1190kg
Dimensions	CC423	4020mm x 1740mm x 2495mm
Poids	CC423 Poids du moufle	4400kg 30kg
Vitesse du moufle	Maximum	19m / min (4 brins, 4 ^{ème} couche)
Vitesse d'un brin	Maximum	76m / min (4 ^{ème} couche)
Câble de treuil	Type	IWRC 6xWs (26) Ø 8mm x 73m
Système télescopique	Longueur de flèche Vitesse de télescopage Type de flèche	3,18m - 8,71m 5,53m / 14 sec. Flèche entièrement automatique à 4 sections pentagonales
Levage de flèche	Angle/vitesse de levage	0° à 80° / 12 sec.
Système de rotation	Angle/vitesse de rotation	360° continu / 2,4 tr/min
Transmission	Type	Commande de direction indépendante, moteur hydraulique à pistons avec frein automatique intégré, réducteur planétaire, pignon et chenilles.
Translation	Vitesse basse Vitesse haute Pente maximale Longueur x largeur au sol Pression au sol	2,9 km/h 4,6 km/h 20° 1650mm x 300mm 0,44 kgf / cm ²
Moteur	Modèle Type Puissance Capacité du réservoir	Yanmar 3TNV88F-EPMBA 3 cylindres diesel refroidissement liquide, injection directe 17,5 kW / 2400 rpm Diesel/42L
Contrôleur d'Etat de Charge (CEC)	Développé spécialement pour les mini-grues Maeda avec une enveloppe de travail complètement programmable	
Équipement standard	Protection contre le surenroulement, protection du câble, chenilles en acier, clapet hydraulique de sécurité, niveau à bulle, levier de sécurité, alarme de dévers, arrêt d'urgence, contrôleur de charge (CEC), lampe gyrophare de situation de travail, enregistreur de données, moufle 4 ou 2 brins, lame	
Équipement optionnel	Crochet 1 brin Patins caoutchouc (noir ou blanc) poids 90kg Potence cap. 850kg	