

VIAVAC compact GB2 Curved

Pour verre bombé









**PALONNIER À VENTOUSE POUR
VERRE BOMBÉ JUSQU'À 300 KG**

VACUUM LIFTING
VIAVAC

En résumé

La solution de levage pour le verre bombé

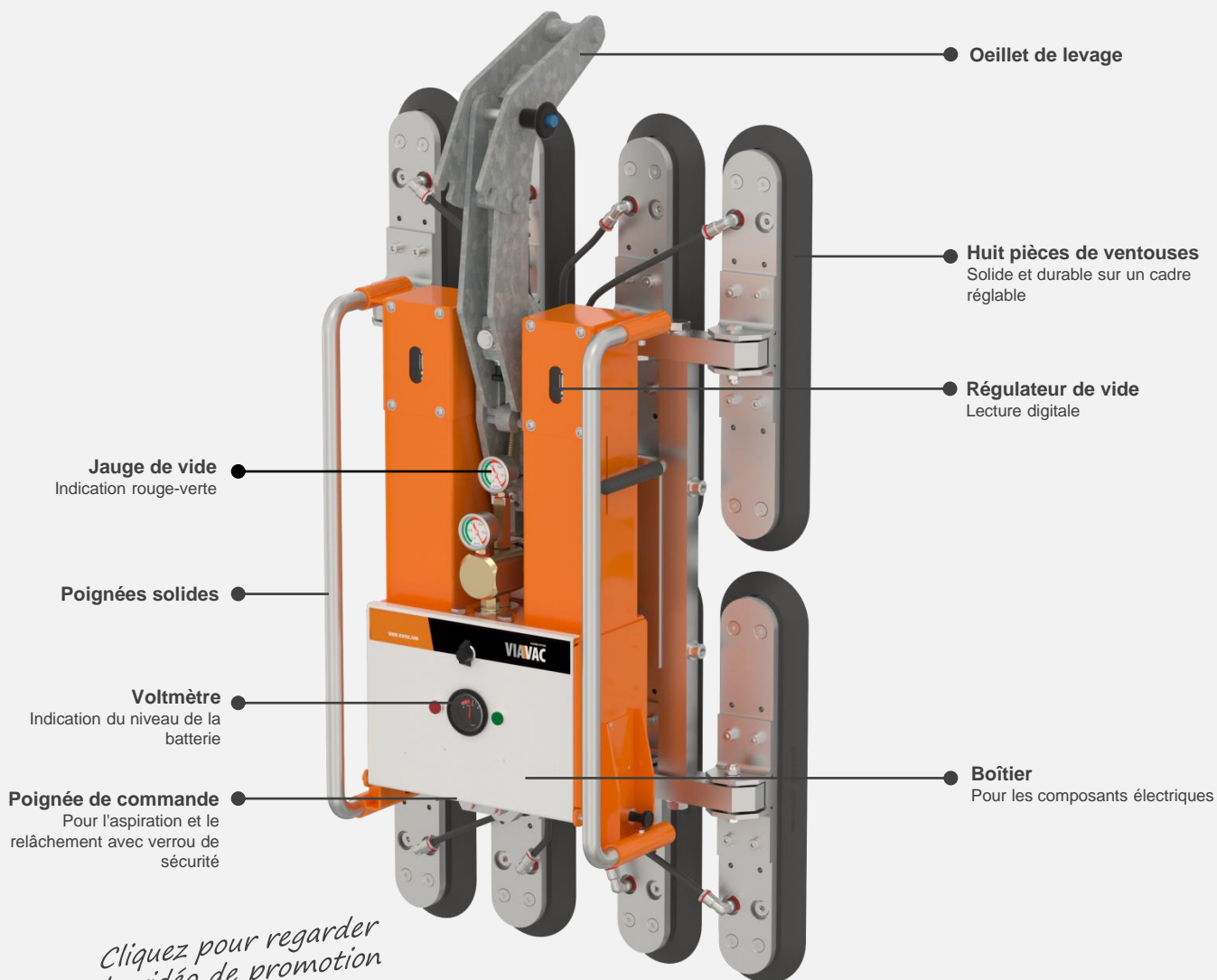
Le VIAVAC compact Curved (avec double système de vide) est adapté au levage de vitres courbes jusqu'à 300 kg. Les ventouses sont réglables pour différents rayons d'au moins 800 mm. Le verre peut être pris aussi bien sur le côté convexe que sur le côté concave.

-  **Systeme de vide double**
-  **Convient aux vitrages bombés**
-  **Design compact et solide**
-  **Rotation de 360° et basculement de 90°**
-  **Caisse de transport solide**
-  **Batterie avec une longue durée de fonctionnement**



VIAVAC compact GB2 Curved

Fonctionnalités



*Cliquez pour regarder
la vidéo de promotion*



Boîte de transport



Rotation de 360°



Basculement de 90°

Options et accessoires



Boîte de transport en plastique robuste

Boîte de transport robuste et refermable pour transporter et ranger l'appareil en toute sécurité.



Télécommande radio

Équipée d'une fonction de sécurité (code de déverrouillage). La télécommande radio ne peut pas être installée après l'achat.



Bras de suspension ajustable

Pour un point de suspension amélioré au dessus de l'élément en verre.



Sangles de sécurité

Utilisation obligatoire sur les chantiers pour les palonniers à ventouses avec système de vide simple

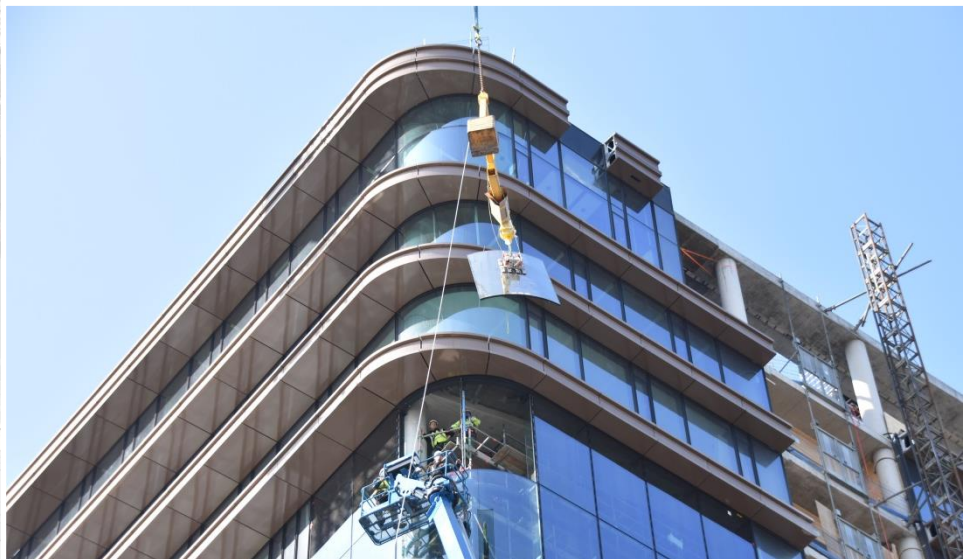


Batterie supplémentaire avec chargeur

Dans une boîte de rangement pratique.



Références



VIAVAC compact GB2 Curved

Spécifications techniques

Fonctions

- Rotation de 360° avec verrouillage tous les 90°
- Basculement à 90°

Pour votre sécurité

- Deux circuits de vide indépendants avec une marge de sécurité double
- Contrôle automatique du niveau de vide
- Signal sonore et visuel en cas de faible niveau de vide
- Signal d'alerte en temps utile lorsque la batterie est faible
- De grands réservoirs tampons à vide avec clapets anti-retour

Détails techniques

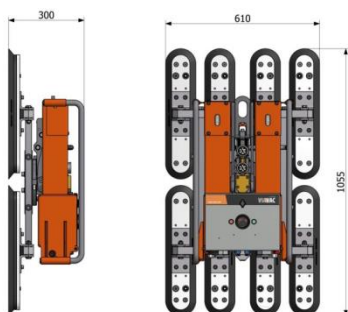
Système de vide :	Circuit double
Capacité de levage :	300 kg
Batterie :	12 V / 12 Ah
Poids de la machine :	75 kg
Surface de la ventouse :	1 100 x 610 mm
Rayon :	Min = 800 mm



Conforme à la norme européenne EN 13155.



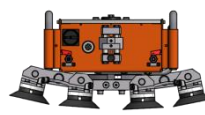
En option
Télécommande radio



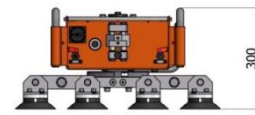
Côté convexe
Rmin = 800 mm



Côté concave
Rmin = 800 mm



R = 0 mm



VIAVAC Counter Balancer

Pour pose en retrait

Permet de transporter jusqu'à 1 000 kg max. à 1 m à l'intérieur de la ligne de façade

Pour le montage d'éléments en verre sous un balcon ou un surplomb.

Fonctions

- Rétractable pour un transport compact
- Avec des roues de protection en caoutchouc
- 8 pièces de contreponds empilables de 90 kg chacune

Détails techniques

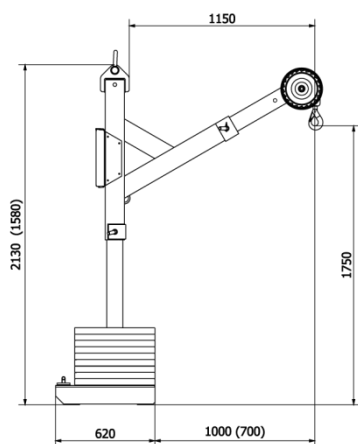
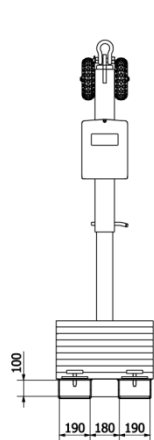
Type : CBL-1000

Capacité de levage : 1 000 kg

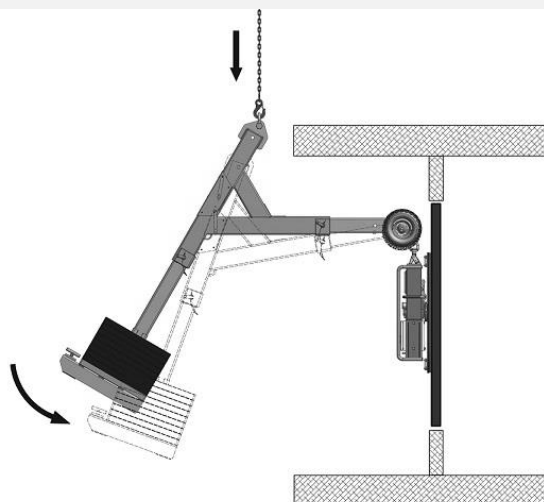
Poids propre : 1 000 kg



Conforme à la norme européenne EN 13155.



(...) = Position de transport



À propos de VIAVAC

Profil de l'entreprise

VIAVAC est un fabricant néerlandais de palonniers à ventouses pour le montage de panneaux sandwich et d'éléments en verre. Les palonniers à ventouses VIAVAC ont été développés en interne. L'entreprise a démarré en 1995 et est donc déjà active depuis plus de 25 ans.

Location, vente et service

Grâce à un stock important et une bonne logistique, vous pouvez compter sur une livraison rapide. Dans le cas peu probable où un problème surviendrait pendant le travail, nous ferons tout ce qui est en notre pouvoir pour vous aider le plus rapidement possible.

Réseau international

Nos palonniers à ventouses sont utilisés dans le monde entier. Nous travaillons avec un vaste réseau international de distributeurs fiables et qui ne cesse de croître. Les utilisateurs de VIAVAC se trouvent ainsi dans plus de 75 pays.

Distributeur officiel VIAVAC
Région Suisse

NELLOS AG

+41 62 752 99 90

info@nellos.ch

www.nellos.ch

